

Power Windows
Leve-glace Electrique
Elektrische Fensterheber
Elevavinas Electricos
Máquina de vidro elétrico
Alzacristalli Elettrici



front doors (4d), portes avant (4p), vordere türen (4t), puertas anteriores (4p), portas
dianteira (4p), porte anteriori (4p)

AD14

Pour / For

Audi 80 (10/1986>6/1993)

LH 893837397A-B
RH 893837398A-B

Audi 90 (10/1986>6/1993)

LH 893837397A-B
RH 893837398A-B >

Audi 80 Chassis R > (7/1993>)

LH 893837397A-B
RH 893837398A-B



**POWER WINDOW LEFT
ALZACRISTALLI ELETTRICO SX**

left door - portière gauche - linke tür - puerta lado izquierdo - porta esquerda - porta lato sinistro

THIS INSTALLATION INSTRUCTION IS FOR BOTH LEFT AND RIGHT SIDE.

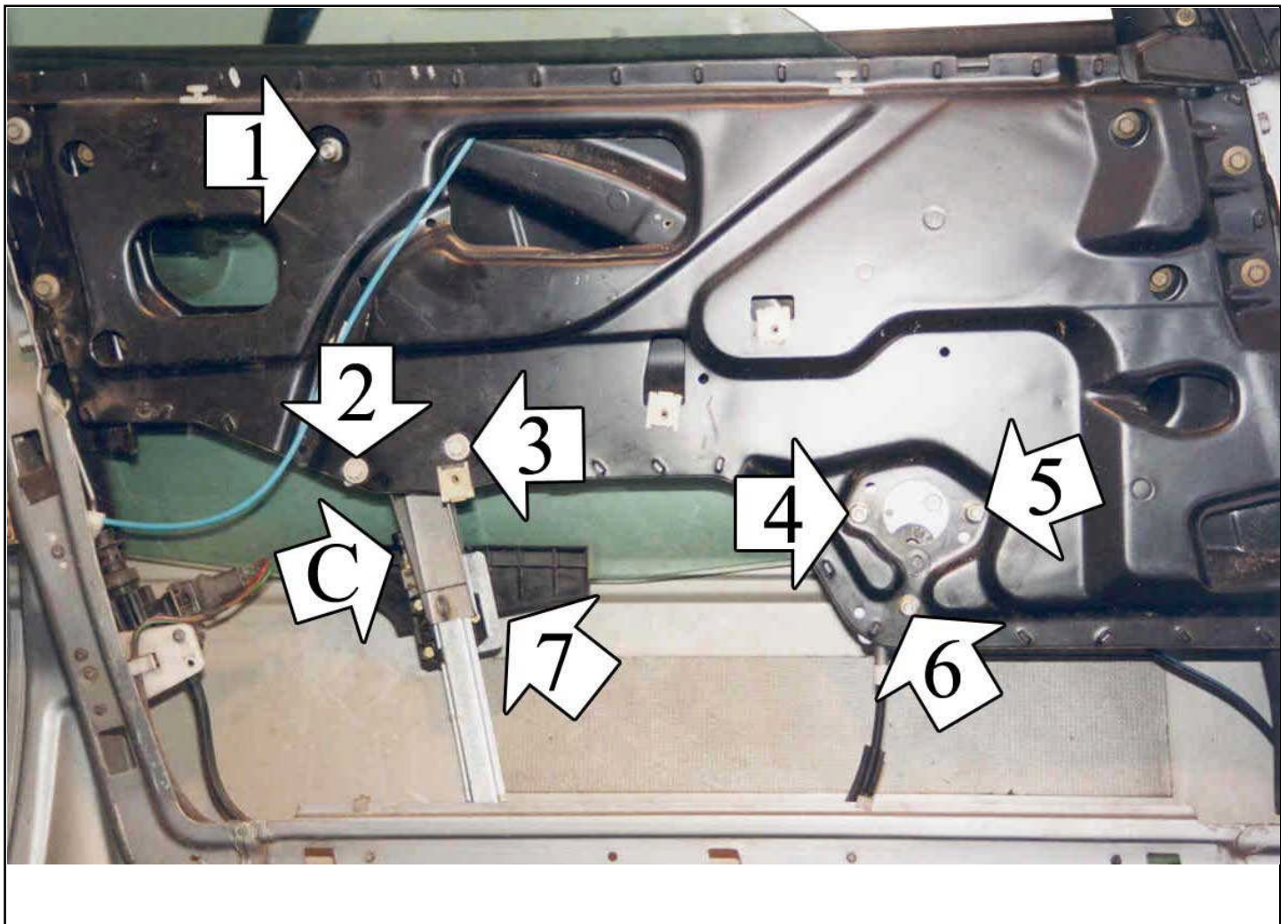
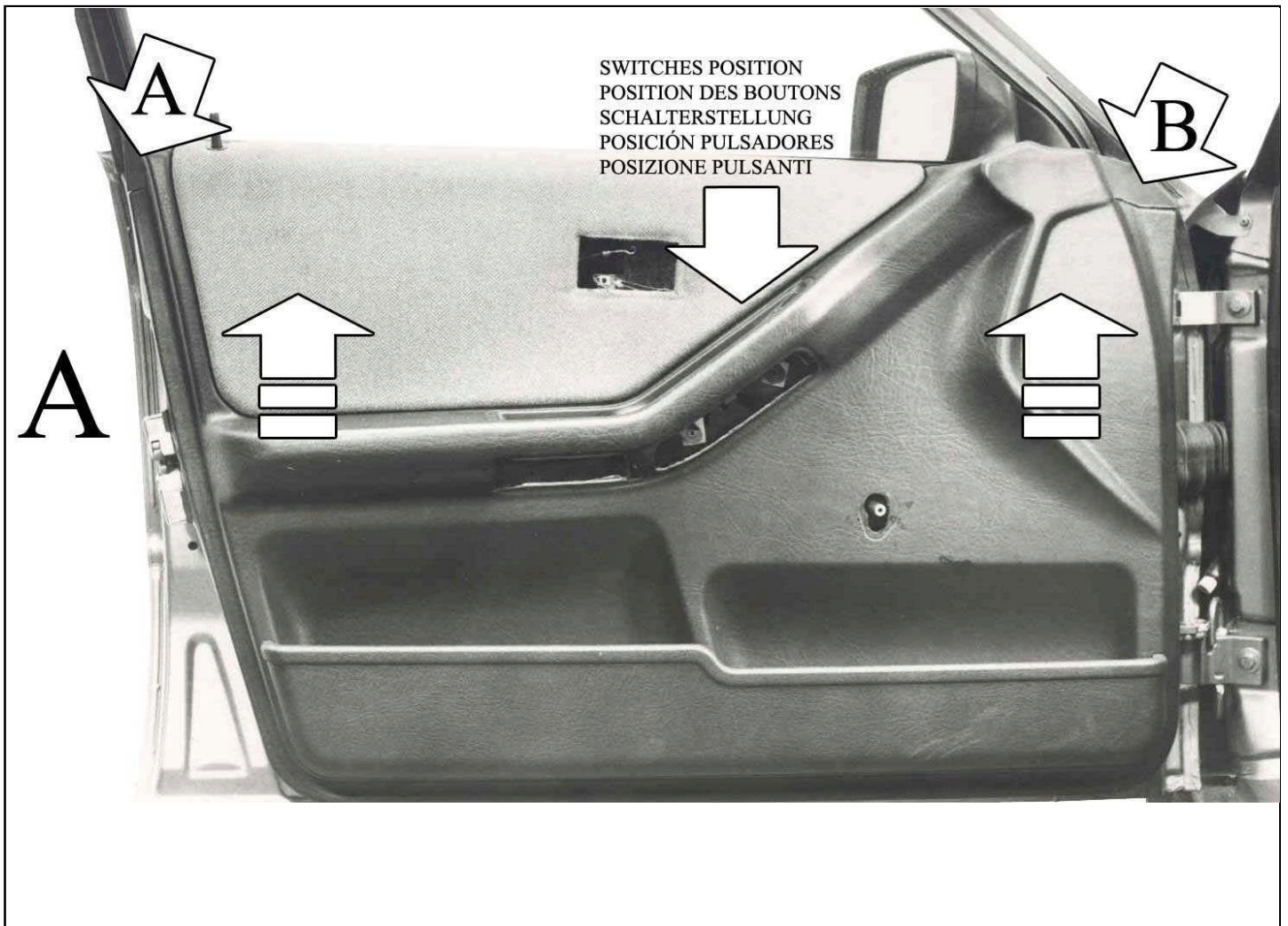
CETTE INSTRUCTION DE MONTAGE EST POUR LES DEUX COTES DROIT ET GAUCHE.

DIESE MONTAGE-ANLEITUNG IST FÜR DIE BEIDE LINKE UND RECHTE SEITE.

ESTA INSTRUCCION DE MONTAJE ES PARA LOS DOS LADOS IZQUIERDO Y DERECHO.

ESTAS INSTRUÇÕES VALEM TANTO PARA O LADO ESQUERDO QUANTO PARA O DIREITO.

LA PRESENTE ISTRUZIONE VALE SIA PER IL LATO SINISTRO CHE PER IL LATO DESTRO.



ENGLISH**THIS INSTALLATION INSTRUCTION IS FOR BOTH LEFT AND RIGHT SIDE.**

- A) To disassemble the door trim, remove the rubber parts A and B fixed to the door. Then remove the door trim lifting it to the top (photo A).
- B) Remove the window regulator.
- C) Insert the electric window regulator into the door and secure it into the holes at positions 1, 2, 3, 4, 5 and 6. Insert the pin 7 into the hole of the glass-channel and fix.
- D) Wire as per wiring diagram.
- E) Upward the movement of the glass with travel end C. Check that the window operates correctly and re-fit door trim.
- F) For the replacement of the spare-part, in case the motor connector is not compatible with the original one, make the wiring connection with the cable supplied.

FRANÇAIS**CETTE INSTRUCTION DE MONTAGE EST POUR LES DEUX COTES DROIT ET GAUCHE.**

- A) Pour déposer le panneau de la vitre, démonter les parties en caoutchouc A et B fixées sur la porte. Ensuite déposer le panneau de la porte et le poussant vers l'haup (photo A).
- B) Démonter le leve-vitre.
- C) Insérer le leve-vitre électrique et le fixer sur les points 1, 2, 3, 4, 5 et 6. Insérer le pivot n° 7 sur le trou du guide de la vitre et fixer.
- D) Effectuer les liaisons électriques.
- E) Régler la montée de la vitre avec la vis C. Vérifier le bon fonctionnement de la vitre avant de remonter le panneau de la porte.
- F) Pour le remplacement du pièce détachée, quand le connecteur du moteur n'est pas compatible avec le connecteur d'origine, effectuer les liaisons électriques avec le câble fourni.

DEUTSCH**DIESE MONTAGE-ANLEITUNG IST FÜR DIE BEIDE LINKE UND RECHTE SEITE.**

- A) Um die Türverkleidung auszubauen, entfernen Sie die in der Tür befestigten Kunststoffteilen A und B. Nehmen Sie die Verkleidung ab, indem Sie sie nach oben ziehen (Abb. A).
- B) Demontieren Sie den Fensterhebermechanismus aus.
- C) Bauen Sie den elektrischen Fensterheber in die Tür ein und befestigen Sie ihn an den Punkten 1, 2, 3, 4, 5 und 6. Setzen Sie den Bolzen 7 in die Bohrung der Gleitschiene ein und befestigen Sie.
- D) Verlegen Sie die elektrische Verkabelung.
- E) Justieren Sie Die Scheiben mittels Schraube C. Vor der endgültigen Fertigstellung überprüfen Sie die einwandfreie Funktion des elektrischen Fensterhebers.
- F) Um den Ersatzteil zu ersetzen, wenn der Motor-Verbinder nicht kompatibel mit den Original-Verbinder ist, verlegen sie die elektrische Verkabelung mit dem beigefügten Kabel.

ESPAÑOL**ESTA INSTRUCCION DE MONTAJE ES PARA LOS DOS LADOS IZQUIERDO Y DERECHO.**

- A) Para desmontar el panel de la puerta, desprender las partes de goma A y B pegadas en la puerta. Quitar el panel de la puerta empujando hacia arriba (foto A).
- B) Desmontar el elevavinas.
- C) Introducir el elevavinas eléctrico y sujetarlo con los tornillos 1, 2, 3, 4, 5 y 6. Introducir el perno n° 7 en el taladro de la guía del cristal y fijar.
- D) Efectuar las conexiones eléctricas.
- E) Regular el cristal con el tornillo C. Verificar el funcionamiento del cristal antes de volver a montar el panel de la puerta.
- F) Para la substitucion del repuesto, caso que a.el conector del motor no es compatible con el conector original, hacer las conexiones electricas con el cable del kit.

PORTUGUÊS**ESTAS INSTRUÇÕES VALEM TANTO PARA O LADO ESQUERDO QUANTO PARA O DIREITO.**

- A) Para desmontar o painel da porta, desprender as partes de borracha A e B coladas na porta. Retirar o painel da porta empurrando-o para cima (foto A).
- B) Desmontar a máquina de vidro.
- C) Introduzir a máquina de vidro elétrico na porta e fixá-la nos pontos n° 1, 2, 3, 4, 5 e 6. Inserir o pino n° 7 no furo da canaleta do vidro e fixar.
- D) Efetuar as ligações elétricas.
- E) Regular a subida do vidro através do fim de curso C. Verificar o funcionamento dos vidros antes de montar o painel da porta.
- F) Para a substituição da peça de reposição, caso o conector do motor não for compatível com o conector original, efetuar a ligação elétrica utilizando o cabo fornecido.

ITALIANO**LA PRESENTE ISTRUZIONE VALE SIA PER IL LATO SINISTRO CHE PER IL LATO DESTRO.**

- A) Per smontare il pannello portiera, staccare le parti in gomma A e B incollate sulla portiera. Togliere il pannello portiera spingendolo verso l'alto (foto A).
- B) Smontare l'alzacristalli.
- C) Introdurre l'alzacristalli elettrico in portiera e fissarlo nei punti n° 1, 2, 3, 4, 5 e 6. Inserire il perno n° 7 nel foro della canalina del vetro e fissare.
- D) Effettuare i collegamenti elettrici.
- E) Regolare la salita del vetro mediante il fine corsa C. Controllare il funzionamento dei cristalli prima di rimontare il pannello portiera.
- F) Per la sostituzione del ricambio, nel caso il connettore motore non fosse compatibile con il connettore originale, effettuare il collegamento elettrico mediante il cavo in dotazione.