

Power Windows
Leve-glase Electrique
Elektrische Fensterheber
Elevallunas Electricos
Máquina De Vidro Elétrico
Alzacristalli Elettrici



2 doors, front doors (4d), 2 portes, portes avant (4p), 2 türen, vordere türen (4t), 2
puertas, puertas anteriores (4p), 2 portas, portas dianteiras (4p), 2 porte, porte anteriori

CT35

Pour / For

Citröen C1 (5/2005>)

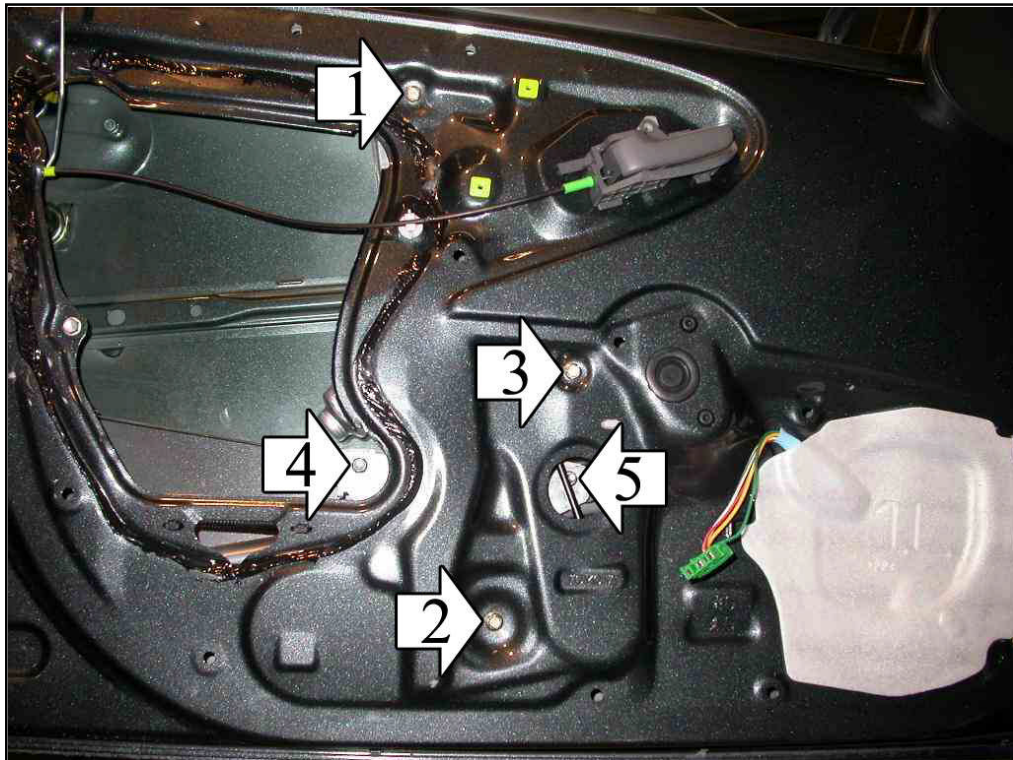
LH 9221T8
RH 9222T6

Toyota Aygo (7/2005>)

LH 9221T8
RH 9222T6 >

Peugeot 107 (5/2005>)

LH 9221T8
RH 9222T6



left door - portière gauche - linke tür - puerta lado izquierdo - porta esquerda - porta lato sinistro

THIS INSTALLATION INSTRUCTION IS FOR BOTH LEFT AND RIGHT SIDE.

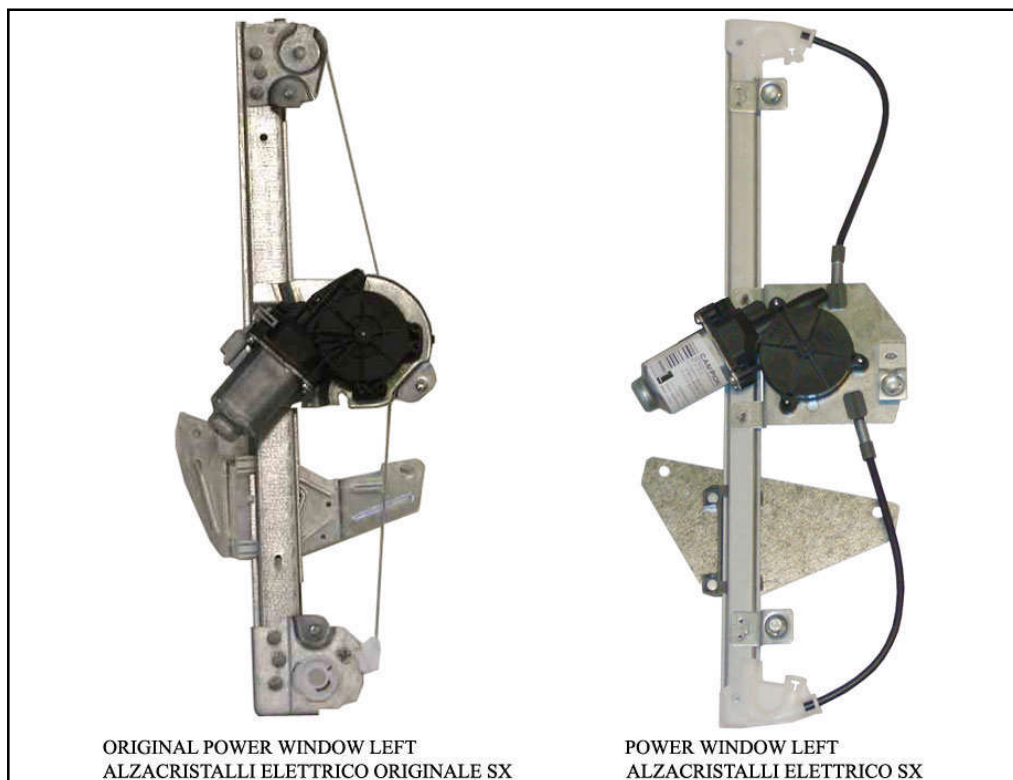
CETTE INSTRUCTION DE MONTAGE EST POUR LES DEUX COTES DROIT ET GAUCHE.

DIESE MONTAGE-ANLEITUNG IST FÜR DIE BEIDE LINKE UND RECHTE SEITE.

ESTA INSTRUCCION DE MONTAJE ES PARA LOS DOS LADOS IZQUIERDO Y DERECHO.

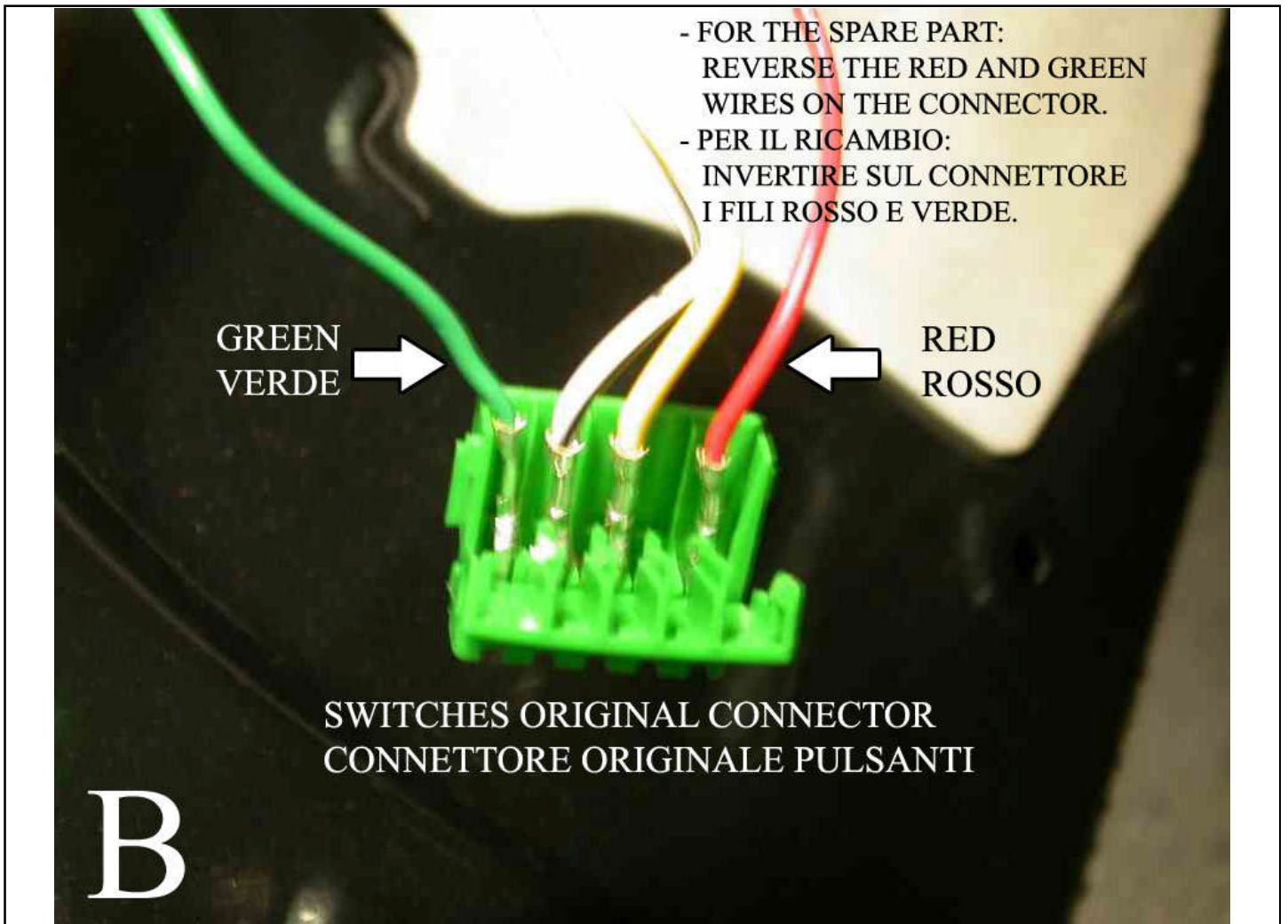
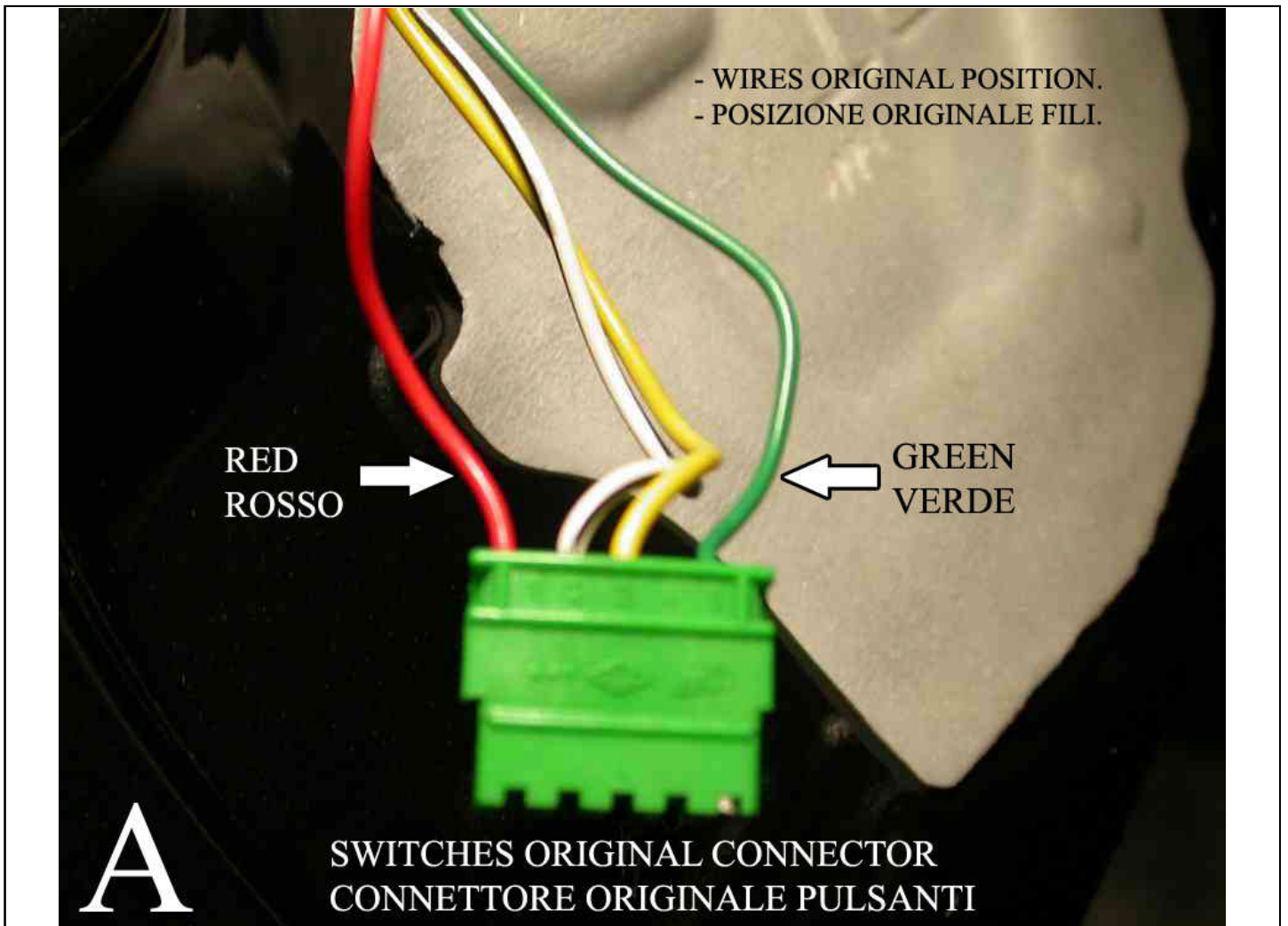
ESTAS INSTRUÇÕES VALEM TANTO PARA O LADO ESQUERDO QUANTO PARA O DIREITO.

LA PRESENTE ISTRUZIONE VALE SIA PER IL LATO SINISTRO CHE PER IL LATO DESTRO.



ORIGINAL POWER WINDOW LEFT
ALZACRISTALLI ELETTRICO ORIGINALE SX

POWER WINDOW LEFT
ALZACRISTALLI ELETTRICO SX



ENGLISH**THIS INSTALLATION INSTRUCTION IS FOR BOTH LEFT AND RIGHT SIDE.**

- A) Remove door trim and window regulator.
- B) Insert the electric window regulator into the door and secure it into holes at positions 1, 2 and 3.
- C) Secure the window at positions 4 and 5.
- D) Wire as per wiring diagram.
- E) Check correct window operation, adjust with the screws 4 and 5, if required, before re-fitting door trim.
- F) For the replacement of the spare-part, in case the motor connector is not compatible with the original one, make the wiring connection with the cable supplied.

FRANÇAIS**CETTE INSTRUCTION DE MONTAGE EST POUR LES DEUX COTES DROIT ET GAUCHE.**

- A) Démonter le leve-vitre.
- B) Insérer le leve-vitre électrique et le fixer sur les points 1, 2 et 3.
- C) Fixer la vitre sur les points 4 et 5.
- D) Effectuer les liaisons électriques.
- E) Vérifier le bon fonctionnement de la vitre en utilisant les vis 4 et 5.
- F) Pour le remplacement du pièce détachée, quand le connecteur du moteur n'est pas compatible avec le connecteur d'origine, effectuer les liaisons électriques avec le câble fourni.

DEUTSCH**DIESE MONTAGE-ANLEITUNG IST FÜR DIE BEIDE LINKE UND RECHTE SEITE.**

- A) Demontieren Sie die Türverkleidung und bauen Sie den Fensterhebermechanismus aus.
- B) Bauen Sie den elektrischen Fensterheber ein und befestigen Sie ihn an den Punkten 1, 2 und 3.
- C) Befestigen Sie das Fenster an den Punkten 4 und 5.
- D) Verlegen Sie die elektrische Verkabelung.
- E) Vor der endgültigen Fertigstellung überprüfen Sie die einwandfreie Funktion des elektrischen Fensterhebers. Justieren Sie bei Bedarf den Fensterheber mit den Schrauben 4 und 5.
- F) Um den Ersatzteil zu ersetzen, wenn der Motor-Verbinder nicht kompatibel mit den Original-Verbinder ist, verlegen sie die elektrische Verkabelung mit dem beigefügten Kabel.

ESPAÑOL**ESTA INSTRUCCION DE MONTAJE ES PARA LOS DOS LADOS IZQUIERDO Y DERECHO.**

- A) Desmontar el elevavinas.
- B) Introducir el elevavinas eléctrico y sujetarlo con los tornillos 1, 2 y 3.
- C) Fijar el cristal en los puntos 4 y 5.
- D) Efectuar las conexiones eléctricas.
- E) Verificar y regular el funcionamiento del cristal mediante los tornillos 4 y 5 antes de volver a montar el panel de la puerta.
- F) Para la substitucion del repuesto, caso que el conector del motor no es compatible con el conector original, hacer las conexiones electricas con el cable del kit.

PORTUGUÊS**ESTAS INSTRUÇÕES VALEM TANTO PARA O LADO ESQUERDO QUANTO PARA O DIREITO.**

- A) Desmontar a máquina de vidro.
- B) Introduzir a máquina de vidro elétrico na porta e fixá-la nos pontos nº 1, 2 e 3.
- C) Fixar o vidro nos pontos nº 4 e 5.
- D) Efetuar as ligações elétricas.
- E) Verificar e regular o funcionamento dos vidros utilizando os parafusos nº 4 e 5 antes de montar o painel da porta.
- F) Para a substituição da peça de reposição, caso o conector do motor não for compatível com o conector original, efetuar a ligação elétrica utilizando o cabo fornecido.

ITALIANO**LA PRESENTE ISTRUZIONE VALE SIA PER IL LATO SINISTRO CHE PER IL LATO DESTRO.**

- A) Smontare l'alzacristalli.
- B) Introdurre l'alzacristalli elettrico in portiera e fissarlo nei punti nº 1, 2 e 3.
- C) Fissare il vetro nei punti nº 4 e 5.
- D) Eseguire i collegamenti elettrici.
- E) Controllare e regolare il funzionamento dei cristalli mediante le viti nº 4 e 5 prima di rimontare il pannello portiera.
- F) Per la sostituzione del ricambio, nel caso il connettore motore non fosse compatibile con il connettore originale, effettuare il collegamento elettrico mediante il cavo in dotazione.