

Power Windows
Leve-glace Electrique
Elektrische Fensterheber
Elevallunas Electricos
Máquina De Vidro Elétrico
Alzacristalli Elettrici



rear doors (4d), portes arriere (4p), hintere türen (4t), puertas posteriores (4p), portas traseiras (4p), porte posteriori (4p)

CT712

Pour / For

Citröen Grand C4 Picasso
(10/2006>)

Solo meccanismo per motori originali con elettronica /
Mechanical part only. Replaces window regulator already
provided with original motor with electronic box

LH 9223C1

RH 9224C5

LH Solo meccanismo / Mechanical part only

RH Solo meccanismo / Mechanical part only

>



POWER WINDOW LEFT
ALZACRISTALLI ELETTRICO SX

left door - portière gauche - linke tür - puerta lado izquierdo - porta esquerda - porta lato sinistro

THIS INSTALLATION INSTRUCTION IS FOR BOTH LEFT AND RIGHT SIDE.

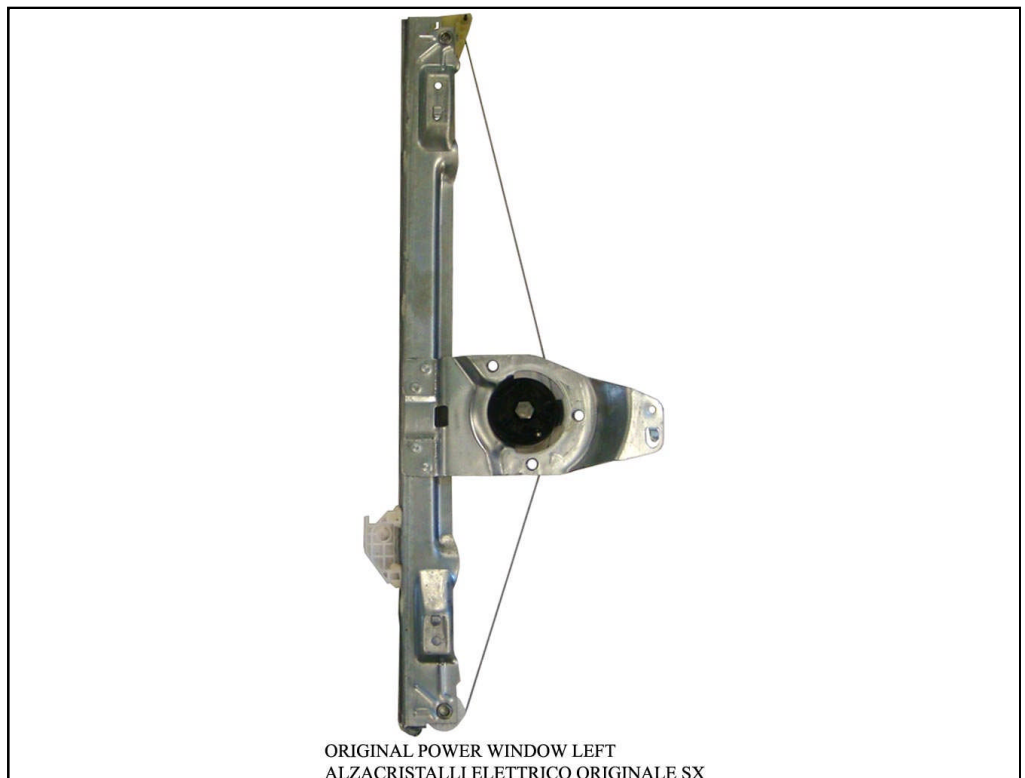
CETTE INSTRUCTION DE MONTAGE EST POUR LES DEUX COTES DROIT ET GAUCHE.

DIESE MONTAGE-ANLEITUNG IST FÜR DIE BEIDE LINKE UND RECHTE SEITE.

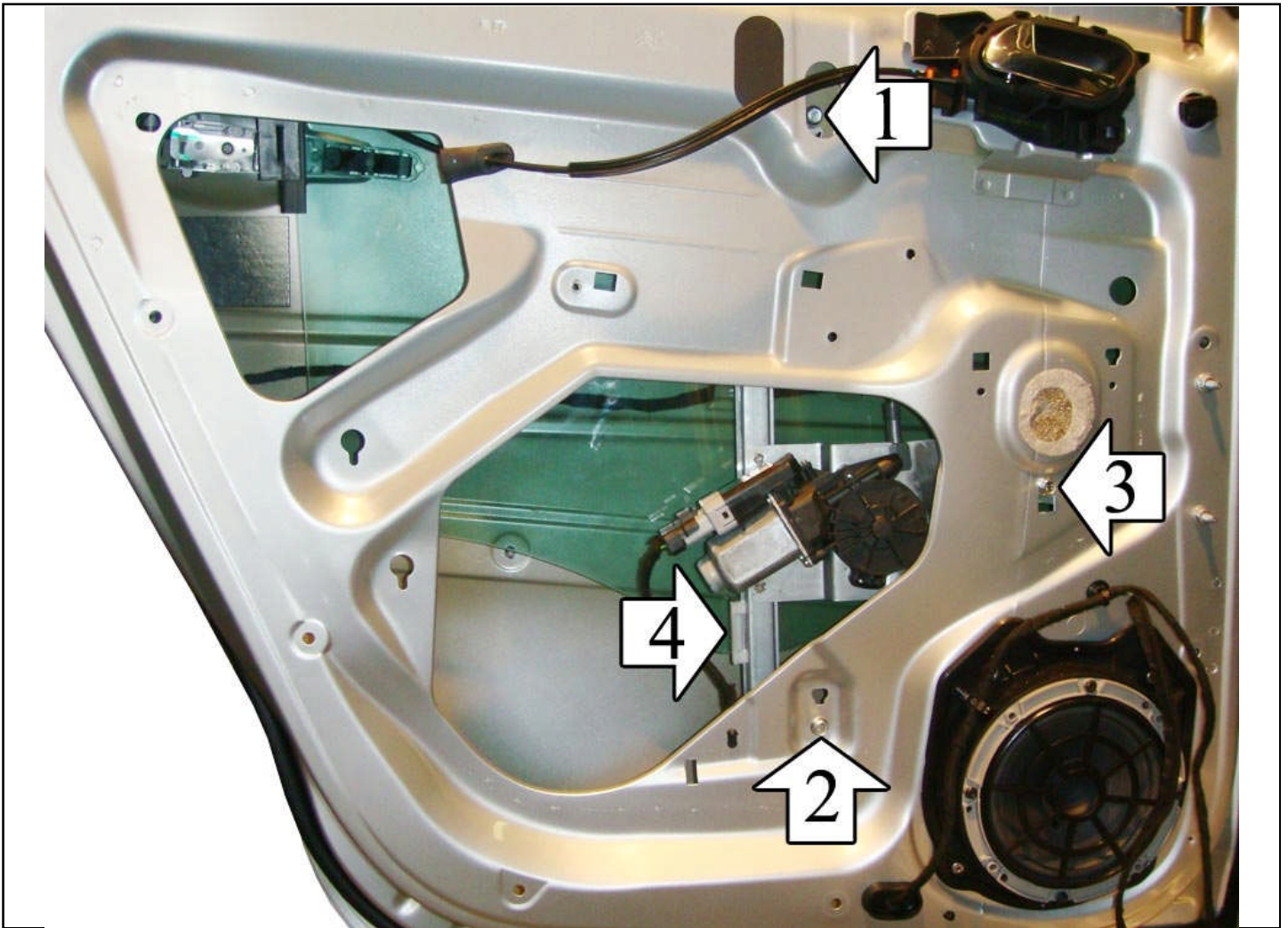
ESTA INSTRUCCION DE MONTAJE ES PARA LOS DOS LADOS IZQUIERDO Y DERECHO.

ESTAS INSTRUÇÕES VALEM TANTO PARA O LADO ESQUERDO QUANTO PARA O DIREITO.

LA PRESENTE ISTRUZIONE VALE SIA PER IL LATO SINISTRO CHE PER IL LATO DESTRO.



ORIGINAL POWER WINDOW LEFT
ALZACRISTALLI ELETTRICO ORIGINALE SX



ENGLISH**THIS INSTALLATION INSTRUCTION IS FOR BOTH LEFT AND RIGHT SIDE.**

- A) Disassemble door panel. Remove the window regulator drilling the originally equipped fixing rivets.
- B) Remove the original motor from the window regulator to replace and re-mount it on the new window regulator using the original screws.
- C) Drill into positions 1, 2 and 3 (ø 6,5 mm.). Insert the electric window regulator into the door and secure it into the holes at positions 1, 2 and 3.
- D) Remove the original clip A from the glass-channel, in order to be able to insert the rail of the electric window regulator.
- E) Insert the pin 4 into the hole in the glass and fix with the appropriate clip.
- F) Wire as per wiring diagram.
- G) Check and correct window operation before re-fitting door trim.
- H) PLEASE NOTE! To re-establish the auto function on the replacement regulator, turn the ignition on and operate the window switch to close the window.

FRANÇAIS**CETTE INSTRUCTION DE MONTAGE EST POUR LES DEUX COTES DROIT ET GAUCHE.**

- A) Demonter le panneau de la porte. Demonter le leve-vitre en perçant les rivets originaux de fixation.
- B) Demonter le moteur d'origine du leve-vitre a remplacer et le remonter sur le leve-vitre nouveau en utilisant les vis d'origine.
- C) Percer les trous 1, 2 et 3 (ø 6,5 mm.). Insérer le leve-vitre électrique et le fixer avec les vis 1, 2 et 3.
- D) Demonter la clip d'origine A de guide de la vitre pour insérer le patin du leve-vitre électrique.
- E) Insérer le pivot 4 dans le trou de la vitre et fixer avec le clip special.
- F) Effectuer les liaisons électriques.
- G) Vérifier le bon fonctionnement de la vitre avant de remonter le panneau de la porte.
- H) ATTENTION! Après avoir pose la piece de rechange, la fermeture et l'ouverture automatique ne fonctionnent pas. Pour retablir cette fonction veuillez suivre le manuel d'usage de la voiture.

DEUTSCH**DIESE MONTAGE-ANLEITUNG IST FÜR DIE BEIDE LINKE UND RECHTE SEITE.**

- A) Demontieren Sie die Türverkleidung. Bauen Sie den Fensterheber aus, indem Sie die Original-Befestigungs-Nieten bohren.
- B) Bauen Sie den Original-Motor aus dem Fensterheber zu ersetzen aus und bauen Sie ihn an den neuen Fensterheber mit den Original-Schrauben ein.
- C) Erweitern Sie die Bohrungen 1, 2 und 3 auf 6,5 mm. Ø. Setzen Sie die elektrischen Fensterheber in die Tür ein und befestigen Sie ihn an den Punkten 1, 2 und 3.
- D) Entfernen Sie die Original-Klipp A aus dem Fenster-Führungsschienen, um die Gleitschienen des elektrischen Fensterheber einzusetzen.
- E) Setzen Sie den Bolzen 4 in die Bohrung im Fenster ein und befestigen Sie mit dem geeigneten Klipp.
- F) Verlegen Sie die elektrische Verkabelung.
- G) Vor der endgültigen Fertigstellung überprüfen Sie die einwandfreie Funktion des elektrischen Fensterhebers.
- H) ACHTUNG! Sollte, nach dem Einbau des Fensterhebers, das automatische Öffnen und Schliessen nicht funktionieren, folgen Sie das Verwendung-Handbuch des Fahrzeugs.

ESPAÑOL**ESTA INSTRUCCION DE MONTAJE ES PARA LOS DOS LADOS IZQUIERDO Y DERECHO.**

- A) Desmontar el panel de la puerta. Sacar el mecanismo de elevación manual agujereando los remaches metálicos.
- B) Desmontar el motor original del elevación a sustituir y remontarlo en el elevación nuevo con los tornillos originales.
- C) Agrandar los taladros 1, 2 y 3 (ø 6,5 mm.). Introducir el elevación eléctrico y sujetarlo con los tornillos 1, 2 y 3.
- D) Desmontar la clip original A de la guía del vidrio, para poder montar la guía del elevación eléctrico.
- E) Introducir el perno 4 en el hueco del vidrio y fijar con la propia grapa.
- F) Efectuar las conexiones eléctricas.
- G) Verificar el funcionamiento del cristal antes de volver a montar el panel de la puerta.
- H) ATENCION! Despues del montaje del elevación, las lunas habran perdido la funcion de automatismo, "Comfort". Para restablecer esta funcion, seguir el folleto de las instrucciones del coche.

PORTUGUÊS**ESTAS INSTRUÇÕES VALEM TANTO PARA O LADO ESQUERDO QUANTO PARA O DIREITO.**

- A) Desmontar o painel da porta. Retirar a máquina de vidro extraindo os rebites originais de fixação com uma broca.
- B) Desmontar o motor original da máquina de vidro a ser substituída e montá-la na máquina de vidro nova utilizando os parafusos originais.
- C) Alargar os furos nº 1, 2 e 3 (ø 6,5 mm.). Introduzir a máquina de vidro elétrico na porta e fixá-la com os parafusos nº 1, 2 e 3.
- D) Remover a presilha original A da guia do vidro para poder inserir o arraste da máquina de vidro elétrico.
- E) Inserir o pino 4 no furo do vidro e prender com a presilha específica.
- F) Efectuar as ligações elétricas.
- G) Verificar o funcionamento do vidro antes de montar o painel da porta.
- H) ATENÇÃO! Após a instalação desta máquina de vidro de reposição, a subida e a descida automática NÃO FUNCIONAM MAIS. Para restabelecer esta função, deve-se utilizar as instruções do manual de uso do automóvel.

ITALIANO**LA PRESENTE ISTRUZIONE VALE SIA PER IL LATO SINISTRO CHE PER IL LATO DESTRO.**

- A) Smontare il pannello portiera. Togliere l'alzacristalli trapanando i rivetti originali di fissaggio.
- B) Smontare il motore originale dall'alzacristalli da sostituire e rimontarlo sull'alzacristalli nuovo utilizzando le viti originali.
- C) Allargare i fori nº 1, 2 e 3 (ø 6,5 mm.). Introdurre l'alzacristalli elettrico in portiera e fissarlo con le viti nº 1, 2 e 3.
- D) Rimuovere la clip originale A dalla guida del vetro, per poter inserire il pattino dell'alzacristalli elettrico.
- E) Inserire il perno 4 nel foro del vetro e fissare con l'apposita clip.
- F) Effettuare i collegamenti elettrici.
- G) Verificare il funzionamento del cristallo prima di rimontare il pannello-portiera.
- H) ATTENZIONE! Dopo che l'alzacristalli ricambio è stato installato, la chiusura ed apertura automatica NON FUNZIONA. Per ripristinare tale funzione utilizzare le istruzioni del manuale d'uso vettura.