

Power Windows
Leve-glace Electrique
Elektrische Fensterheber
Elev lunas Electricos
Dê Poder a Janelas
Alzacristalli Elettrici



front doors (4d), portes avant (4p), vordere türen (4t), puertas anteriores (4p), portas dianteira (4p), porte anteriori (4p)

FT82

Pour / For

Fiat Stilo (10/2001>)

Solo meccanismo / Mechanical part only

LH 46831655

RH 46831654

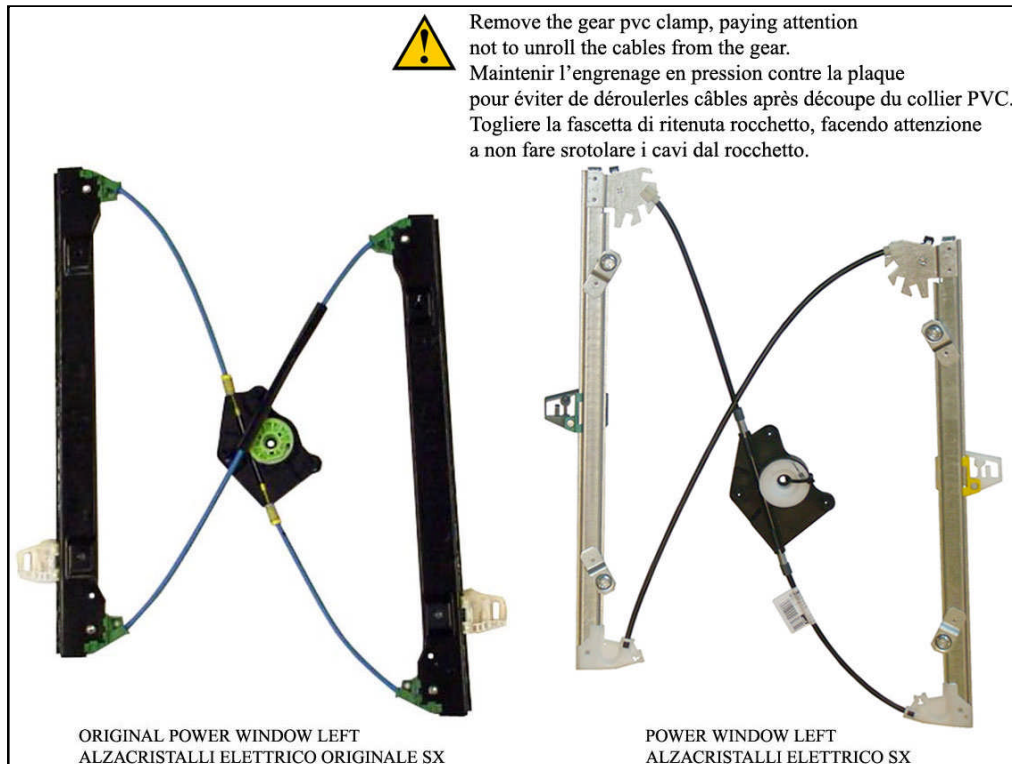
LH Solo meccanismo

RH Solo meccanismo

LH Mechanical part only

RH Mechanical part only

>



left door - portière gauche - linke tür - puerta lado izquierdo - porta esquerda - porta lato sinistro

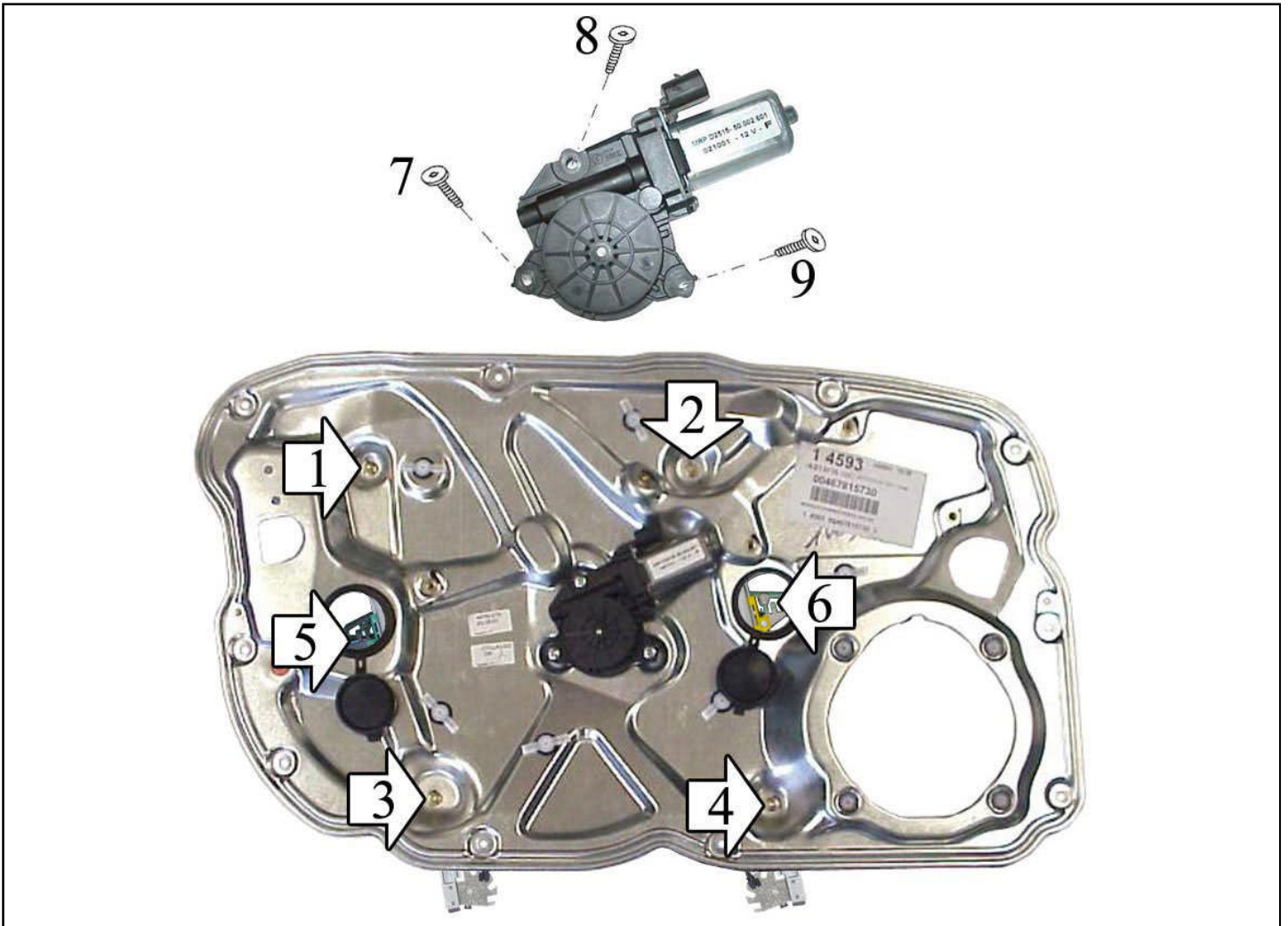
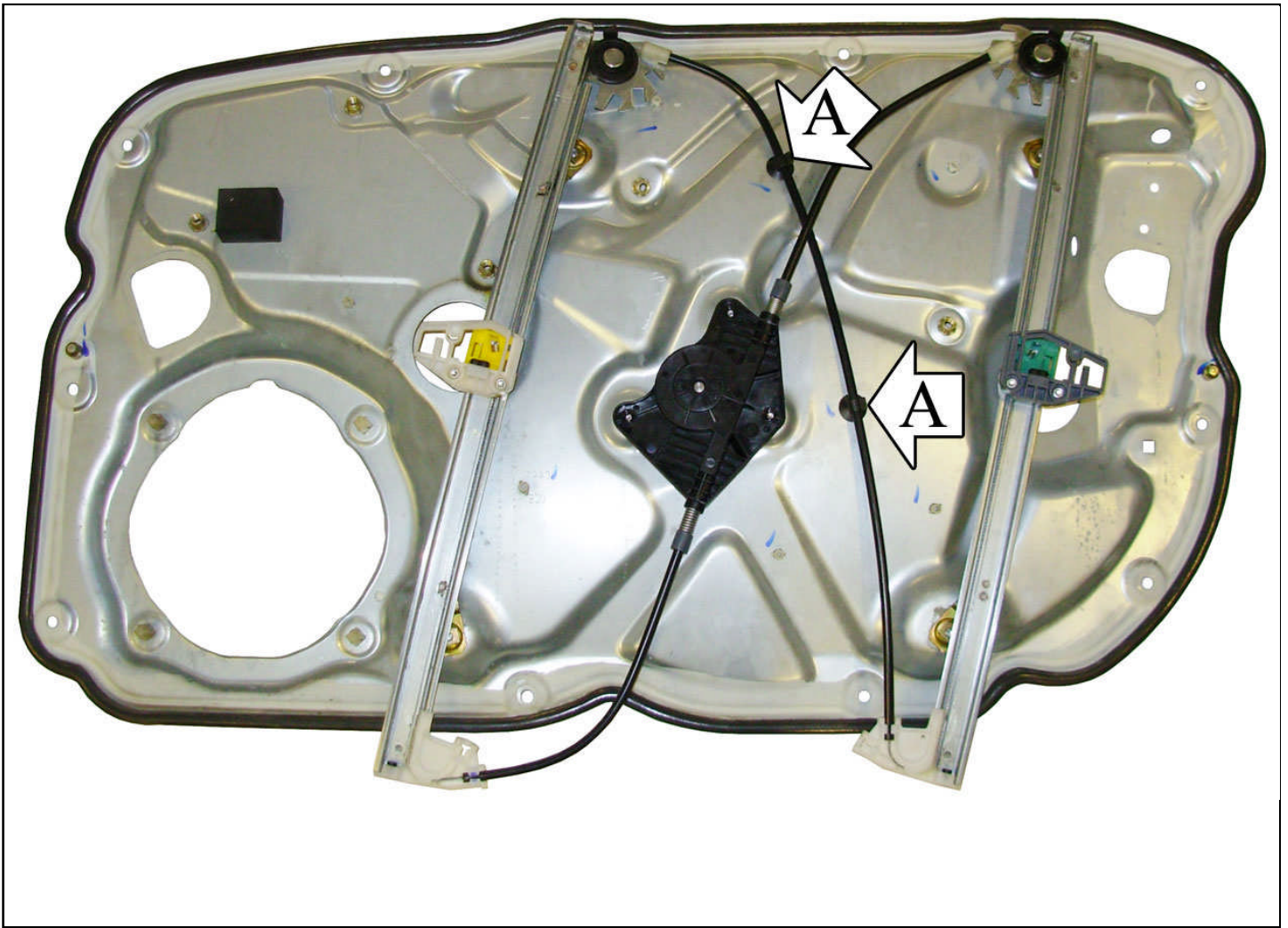
THIS INSTALLATION INSTRUCTION IS FOR BOTH LEFT AND RIGHT SIDE.

CETTE INSTRUCTION DE MONTAGE EST POUR LES DEUX COTES DROIT ET GAUCHE.

DIESE MONTAGE-ANLEITUNG IST FÜR DIE BEIDE LINKE UND RECHTE SEITE.

ESTA INSTRUCCION DE MONTAJE ES PARA LOS DOS LADOS IZQUIERDO Y DERECHO.

LA PRESENTE ISTRUZIONE VALE SIA PER IL LATO SINISTRO CHE PER IL LATO DESTRO.



ENGLISH**THIS INSTALLATION INSTRUCTION IS FOR BOTH LEFT AND RIGHT SIDE.**

- A) Take off the door trim, release the glass and remove the metal panel from the door. Remove the loudspeaker. Drill out the fixing rivets and remove the regulator. Bore out holes 1,2,3 and 4 (Ø 6.5 mm).
- B) Fix the two power window rails onto the panel in the original positions 1, 2, 3 and 4, but leave the screws as loose as possible. Connect the cable to the original fittings (A).
- C) Remove the pvc gear clamp from the motor plate. Insert the three spacers of the motor plate into positions 7, 8 and 9 and fix the motor with the three screws, from the other side of the panel.
- D) Re-mount the metal panel onto the door, fixing it with the original screws and tighten screws 1, 2, 3 and 4.
- E) Through the loudspeaker hole, fit the glass into position 6 and secure it with the clip. Push the glass firmly down into the clamp (5) and tighten. Wire as per wiring diagram. Check for correct window operation before re-installing door trim.

FRANÇAIS**CETTE INSTRUCTION DE MONTAGE EST POUR LES DEUX COTES DROIT ET GAUCHE.**

- A) Demonter le panneau. Demonter le panneau de toile (desaccoupler avant la vitre). Demonter l' haut-parleur. Percer les rivets de fixation d'origine et démonter le leve-vitre. Elargir les trous 1, 2, 3 et 4 (Ø 6,5 mm).
- B) Fixer les deux guides du leve-vitres électrique sur le panneau sur les points 1, 2, 3 et 4 en laissant les vis desserrées au maximum. Attacher le câble aux attaques d'origine (A).
- C) Demonter l'engrènement en Pvc de la plaque du moteur. Insérer les trois entretoises dans la plaque du moteur sur les points 7, 8 et 9. Fixer le moteur avec les trois vis sur les points 7, 8 et 9.
- D) Remonter le panneau de toile dans la porte, et le fixer avec les vis d'origine. Visser sur les points 1, 2, 3 et 4.
- E) A travers du trou du haut-parleur, insérer la vitre avant sur le point 6 et la fixer avec le clip. Pousser la vitre vers le bas et la fixer sur le point 5. Effectuer les liaisons électriques. Vérifier le fonctionnement de la vitre avant de remonter le panneau.

DEUTSCH**DIESE MONTAGE-ANLEITUNG IST FÜR DIE BEIDE LINKE UND RECHTE SEITE.**

- A) Demontieren Sie die Türverkleidung. Demontieren Sie das Türinnenblech (zuerst lösen Sie das Glas). Bauen Sie das Lautsprecher aus. Bohren Sie die Original-Befestigungs-Nieten aus. Demontieren Sie den Fensterhebermechanismus. Erweitern Sie die Löcher 1, 2, 3 und 4 (Ø 6,5 mm).
- B) Befestigen Sie die zwei Führungsschienen an den Punkten 1, 2, 3 und 4 des Türinnenbleches. Befestigen Sie das Seil an den Original-Befestigung-Punkten (A).
- C) Entfernen Sie die PVC Binder am Fensterhebergetriebe an der Motor-Platte. Setzen Sie die drei Motor-Platten-Distanzstücke an den Punkten 7, 8 und 9. Befestigen Sie den Motor mit den drei demontierten Schrauben an den Punkten 7, 8 und 9 von der anderen Seite des Türinnenbleches.
- D) Montieren Sie wieder das Türinnenblech mit den Original-Schrauben. Schrauben Sie die Führungsschiene an den Punkten 1, 2, 3 und 4 fest.
- E) Durch das Lautsprecherloch im Türinnenblech, setzen Sie das Glas erst im Punkt 6 ein und befestigen Sie mit den Klipp. Scheiben Sie das Glas unten und befestigen Sie im Punkt 5. Verlegen Sie die elektrische Verkabelung. Vor der endgültigen Montage der Türverkleidung überprüfen Sie die einwandfreie Funktion des elektrischen Fensterhebers.

ESPAÑOL**ESTA INSTRUCCION DE MONTAJE ES PARA LOS DOS LADOS IZQUIERDO Y DERECHO.**

- A) Desmontar el panel de la puerta. Desmontar el panel de hierro de la puerta (desbloqueando primero el cristal). Desmontar el altavoz. Sacar el elevavinas trepanando los remaches originales de sujeción. Agrandar los agujeros 1, 2, 3 y 4 a 6,5 mm.
- B) Fijar las dos guías del elevavinas eléctrico en el panel en los puntos nº 1, 2, 3 y 4 dejando los tornillos lo mas sueltos posible. Sujetar el cable en los ganchos de la chapa original (A).
- C) Desmontar la banda de PVC de la placa del motor. Introducir los 3 separadores del soporte motor en los puntos nº 7, 8 y 9. Sujetar el motor con los tres tornillos anteriores en los puntos nº 7, 8 y 9 por la parte opuesta del panel.
- D) Montar el panel de metal en la puerta sujetándolo con los tornillos originales. Apretar los tornillos 1, 2, 3 y 4.
- E) A traves del agujero del altavoz, introducir el cristal antes en el punto 6 enganandolo con el clip. Empujar el vidrio hacia abajo y fijarlo en el punto 5. Efectuar las conexiones eléctricas. Verificar el funcionamiento antes de montar el panel de la puerta.

ITALIANO**LA PRESENTE ISTRUZIONE VALE SIA PER IL LATO SINISTRO CHE PER IL LATO DESTRO.**

- A) Smontare il pannello portiera. Smontare il pannello in acciaio dalla portiera (sbloccando prima il vetro). Smontare l'altoparlante. Togliere l'alzacristalli trapanando i rivetti originali di fissaggio. Allargare i fori nº 1, 2, 3 e 4 (Ø 6,5 mm.).
- B) Fissare le due guide dell'alzacristalli elettrico sul pannello nei punti nº 1, 2, 3 e 4 lasciando le viti allentate il più possibile. Agganciare la fune nei ganci originali (A).
- C) Togliere la fascetta di ritenuta rocchetto dalla piastra motore. Inserire i tre distanziali della piastra motore nei punti nº 7, 8 e 9. Fissare il motore con le tre viti tolte precedentemente, nei punti nº 7, 8 e 9 dalla parte opposta del pannello.
- D) Rimontare il pannello in acciaio in portiera, fissandolo con le sue viti originali. Stringere le viti nº 1, 2, 3 e 4.
- E) Attraverso il foro dell'altoparlante, inserire il vetro prima nel punto nº 6 agganciandolo con la forchetta. Spingere il vetro verso il basso e bloccarlo nel punto nº 5. Eseguire i collegamenti elettrici. Controllare il funzionamento dei cristalli prima di rimontare il pannello portiera.