

Power Windows
Leve-glace Electrique
Elektrische Fensterheber
Elevallunas Electricos
Alzacristalli Elettrici

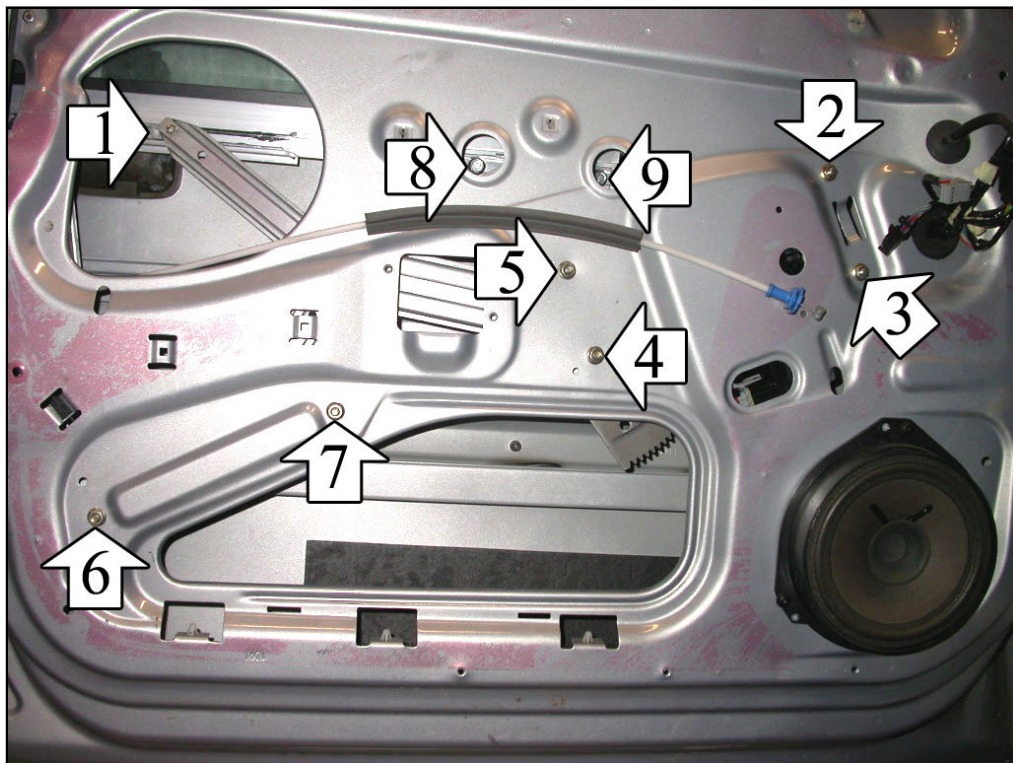


front doors (4d), portes avant (4p), vordere türen (4t), puertas anteriores (4p),
porte anteriori (4p)

OPO61

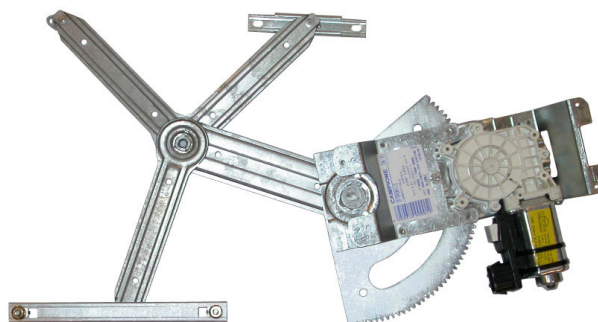
Pour / For

Opel Vauxhall Zafira
(8/2000>5/2005)
**Con funzione comfort / With comfort
function**
LH 5140019
RH 5140020

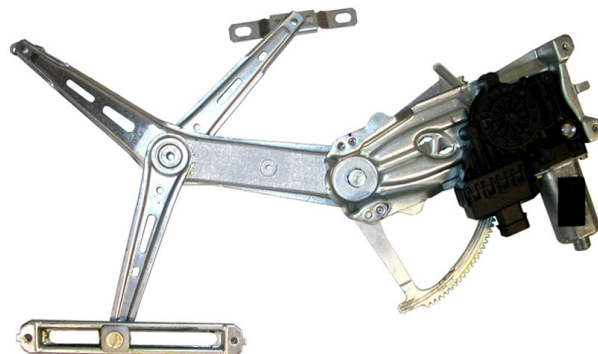


left door - portière gauche - linke tür - puerta lado izquierdo - porta lato sinistro

USE THIS INSTALLATION INSTRUCTION ALSO FOR THE OPPOSITE SIDE.
UTILISER CETTE INSTRUCTION DE MONTAGE AUSSI POUR L'AUTRE COTE.
BENUTZEN SIE DIESE MONTAGE-ANLEITUNG AUCH FÜR DIE ANDERE SEITE.
EMPLEAR ESTA INSTRUCCION DE MONTAJE TAMBIEN POR EL OTRO LADO.
LA PRESENTE ISTRUZIONE VALE ANCHE PER L'ALZACRISTALLI DELLA MANO OPPOSTA.



POWER WINDOW LEFT
ALZACRISTALLI ELETTRICO SX



ORIGINAL POWER WINDOW LEFT
ALZACRISTALLI ELETTRICO ORIGINALE SX

ENGLISH**USE THIS INSTALLATION INSTRUCTION ALSO FOR THE OPPOSITE SIDE.**

- A) Remove door trim and windows regulator. Drill into positions 6 and 7 (\varnothing 6,5 mm.). Insert electric window regulator into the door. Insert the slide 1 into the glass-channels.
- B) Fix the motor at positions 2, 3, 4, 5 with the rivets supplied, and the glass-channel to positions 6 and 7. Secure the glass-channel with the screws 8 and 9. Wire as per wiring diagram. Check correct window operation, adjust with the screws 8 and 9, if required, before re-fitting door trim.
- C) PLEASE NOTE! To re-establish the auto function on the replacement regulator, turn the ignition on and operate the window switch to close the window. Keep the switch held down for at least further two seconds, after which, the auto function is enabled.

FRANÇAIS**UTILISER CETTE INSTRUCTION DE MONTAGE AUSSI POUR L'AUTRE COTE.**

- A) Démonter le panneau de la porte et le leve-vitre. Percer les trous 6 et 7 (\varnothing 6,5 mm.). Insérer le leve-vitre électrique. Monter le patin 1 sur la guide de la vitre.
- B) Fixer le moteur sur les points 2, 3, 4, 5 en utilisant les rivets fournis, et la guide sur les points 6 et 7. Fixer le guide de la vitre avec les vis 8 et 9. Effectuer les liaisons électriques. Vérifier le bon fonctionnement de la vitre en utilisant les vis 8 et 9 avant de remonter le panneau de la porte.
- C) ATTENTION! Après avoir posé la pièce de rechange, la fermeture et l'ouverture automatique ne fonctionnent pas. Pour réactiver cette fonction, Vous devez suivre les instructions suivantes: mettre le contact; appuyez sur la commande de leve-vitre et vérifier que la vitre soit parfaitement fermée. Maintenir l'interrupteur en fonction au moins 2 secondes.

DEUTSCH**BENUTZEN SIE DIESE MONTAGE-ANLEITUNG AUCH FÜR DIE ANDERE SEITE.**

- A) Demontieren Sie die Türverkleidung und bauen Sie den Fensterhebermechanismus aus. Erweitern Sie die Bohrungen 6 und 7 auf 6,5 mm. \varnothing . Bauen Sie den elektrischen Fensterheber in die Tür ein. Setzen Sie die Gleitschiene 1 in die Führungsschiene ein.
- B) Befestigen Sie den Motor an den Punkten 2, 3, 4, 5 mit den beigefügten Nieten und die Führungsschienen an den Punkten 6 und 7. Befestigen Sie die Fenster_Führungsschiene mit den Schrauben 8 und 9. Verlegen Sie die elektrische Verkabelung. Vor der endgültigen Fertigstellung überprüfen Sie die einwandfreie Funktion des elektrischen Fensterhebers. Justieren Sie bei Bedarf den Fensterheber mit den Schrauben 8 und 9.
- C) ACHTUNG! Sollte, nach dem Einbau des Fensterhebers, das automatische Öffnen und Schliessen nicht funktionieren, folgen Sie dieser Anleitung. Betätigen Sie den Fensterheberschalter und schalten Sie die Zündung ein. Der Fensterheberschalter muss mindestens zwei Sekundenlang betätigt werden.

ESPAÑOL**EMPLEAR ESTA INSTRUCCION DE MONTAJE TAMBIEN POR EL OTRO LADO.**

- A) Desmontar el panel de la puerta y el elevavinas. Agrandar los taladros 6 y 7 (\varnothing 6,5 mm.). Introducir el elevavinas eléctrico. Montar el patin 1 en la guía del cristal.
- B) Fijar el motor en los puntos 2, 3, 4, 5 por medio de los remaches suministrados; fijar la guía en los puntos 6 y 7. Sujetar la guja del vidrio con los tornillos 8 y 9. Efectuar las conexiones eléctricas. Verificar y regular el funcionamiento del cristal mediante los tornillos 8 y 9 antes de volver a montar el panel de la puerta.
- C) ATENCION! Después del montaje del elevavinas, las lunas habrán perdido la función de automatismo, "comfort". Para programar otra vez la función proceder del siguiente modo. Poner la llave de contacto. Accionar el elevavinas hasta que cierre totalmente. Mantener pulsado el interruptor, un mínimo de 2" en posición de subida.

ITALIANO**LA PRESENTE ISTRUZIONE VALE ANCHE PER L'ALZACRISTALLI DELLA MANO OPPOSTA.**

- A) Smontare il pannello portiera e l'alzacristalli. Allargare i fori n° 6 e 7 (\varnothing 6,5 mm.). Introdurre l'alzacristalli elettrico in portiera. Introdurre il pattino n° 1 nella canalina del vetro.
- B) Fissare il motore nei punti 2, 3, 4, 5 mediante i rivetti forniti, e la canalina nei punti n° 6 e 7. Fissare la canalina alla base del vetro con le viti n° 8 e 9. Effettuare i collegamenti elettrici. Controllare e regolare il funzionamento dei cristalli mediante le viti n° 8 e 9 prima di rimontare il pannello portiera.
- C) ATTENZIONE! Dopo che l'alzacristalli ricambio è stato installato, la chiusura ed apertura automatica NON FUNZIONA. Per ripristinare tale funzione osservare quanto segue: Con la chiave d'accensione inserita, azionare il pulsante dell' alzacristalli ed accertarsi che il vetro sia chiuso perfettamente. Trattenerne il pulsante in posizione per almeno 2 secondi.