

Power Windows
Leve-glace Electrique
Elektrische Fensterheber
Elevacristallos Electricos
Dê Poder a Janelas
Alzacristalli Elettrici

rear doors (4d), portes arriere (4p), hintere türen (4t), puertas posteriores (4p), portas
traseiras (4p), porte posteriori (4p)



PG24

Pour / For

Peugeot 406 (11/1995>)

LH no comfort
RH no comfort

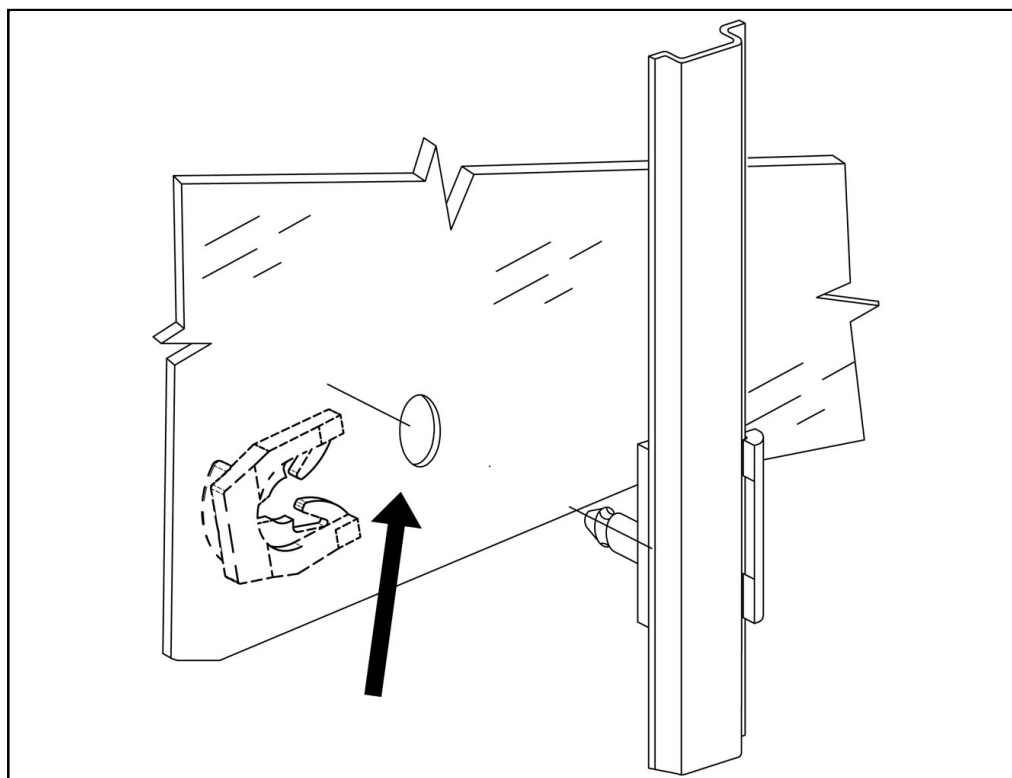
>

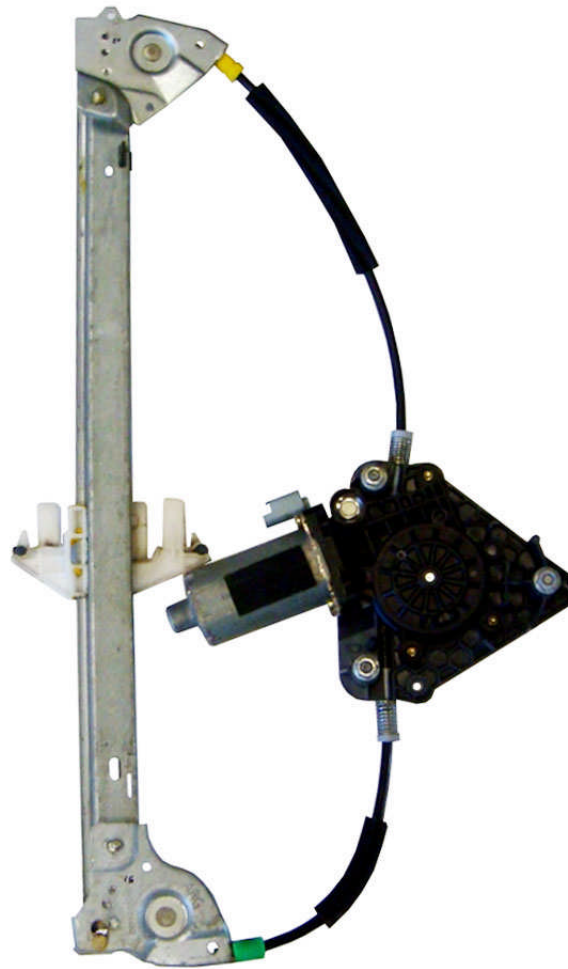


**POWER WINDOW LEFT
ALZACRISTALLI ELETTRICO SX**

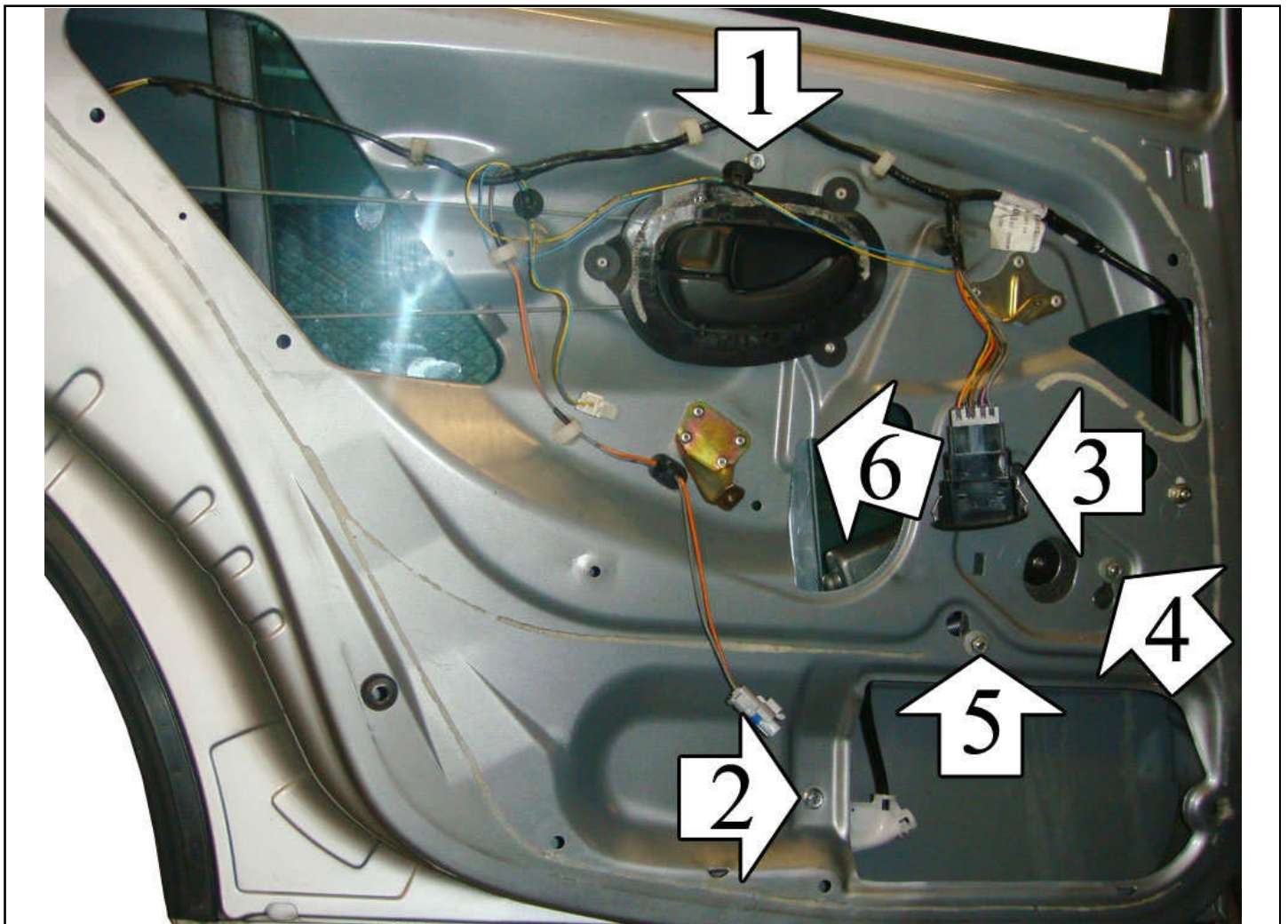
left door - portière gauche - linke tür - puerta lado izquierdo - porta esquerda - porta lato sinistro

**USE THIS INSTALLATION INSTRUCTION ALSO FOR THE OPPOSITE SIDE.
UTILISER CETTE INSTRUCTION DE MONTAGE AUSSI POUR L'AUTRE COTE.
BENUTZEN SIE DIESE MONTAGE-ANLEITUNG AUCH FÜR DIE ANDERE SEITE.
EMPLEAR ESTA INSTRUCCION DE MONTAJE TAMBIEN POR EL OTRO LADO.
LA PRESENTE ISTRUZIONE VALE ANCHE PER L'ALZACRISTALLI DELLA MANO OPPOSTA.**





ORIGINAL POWER WINDOW LEFT
ALZACRISTALLI ELETTRICO ORIGINALE SX



ENGLISH**USE THIS INSTALLATION INSTRUCTION ALSO FOR THE OPPOSITE SIDE.**

- A) Remove door trim and window regulator.
- B) Insert the electric window regulator into the door and secure it into the holes at positions 1, 2, 3, 4 and 5.
- C) Insert the pin 6 into the hole in the glass and fix with the appropriate clip.
- D) Wire as per wiring diagram.
- E) Check and correct window operation before re-fitting door trim.
- F) For the replacement of the spare-part, in case the motor connector is not compatible with the original one, make the wiring connection with the cable supplied.

FRANÇAIS**UTILISER CETTE INSTRUCTION DE MONTAGE AUSSI POUR L'AUTRE COTE.**

- A) Demonter le panneau de la porte et le leve-vitre.
- B) Insérer le leve-vitre électrique et le fixer avec les vis 1, 2, 3, 4 et 5.
- C) Insérer le pivot 6 dans le trou de la vitre et fixer avec le clip special.
- D) Effectuer les liaisons électriques.
- E) Vérifier le bon fonctionnement de la vitre avant de remonter le panneau de la porte.
- F) Pour le remplacement du piece detache, quand le connecteur du moteur n'est pas compatible avec le connecteur d'origine, effectuer les liaisons électriques avec le cable fourni.

DEUTSCH**BENUTZEN SIE DIESE MONTAGE-ANLEITUNG AUCH FÜR DIE ANDERE SEITE.**

- A) Demontieren Sie die Türverkleidung und bauen Sie den Fensterhebermechanismus aus.
- B) Setzen Sie die elektrischen Fensterheber in die Tür ein und befestigen Sie ihn an den Punkten 1, 2, 3, 4 und 5.
- C) Setzen Sie den Bolzen 6 in die Bohrung im Fenster ein und befestigen Sie mit dem geeigneten Klipp.
- D) Verlegen Sie die elektrische Verkabelung.
- E) Vor der endgültigen Fertigstellung überprüfen Sie die einwandfreie Funktion des elektrischen Fensterhebers.
- F) Um den Ersatzteil zu ersetzen, wenn der Motor-Verbinder nicht kompatibel mit den Original-Verbinder ist, verlegen sie die elektrische Verkabelung mit dem beigefügten Kabel.

ESPAÑOL**EMPLEAR ESTA INSTRUCCION DE MONTAJE TAMBIEN POR EL OTRO LADO.**

- A) Desmontar el panel de la puerta y el elevavinas.
- B) Introducir el elevavinas eléctrico y sujetarlo con los tornillos 1, 2, 3, 4 y 5.
- C) Introducir el perno 6 en el hueco del vidrio y fijar con la propia grapa.
- D) Efectuar las conexiones eléctricas.
- E) Verificar el funcionamiento del cristal antes de volver a montar el panel de la puerta.
- F) Para la substitucion del repuesto, caso que el conector del motor no es compatible con el conector original, hacer las conexiones electricas con el cable del kit.

ITALIANO**LA PRESENTE ISTRUZIONE VALE ANCHE PER L'ALZACRISTALLI DELLA MANO OPPOSTA.**

- A) Smontare il pannello portiera e l'alzacristalli.
- B) Introdurre l'alzacristalli elettrico in portiera e fissarlo con le viti n° 1, 2, 3, 4 e 5.
- C) Inserire il perno 6 nel foro del vetro e fissare con l'apposita clip.
- D) Effettuare i collegamenti elettrici.
- E) Verificare il funzionamento del cristallo prima di rimontare il pannello-portiera.
- F) Per la sostituzione del ricambio, nel caso il connettore motore non fosse compatibile con il connettore originale, effettuare il collegamento elettrico mediante il cavo in dotazione.