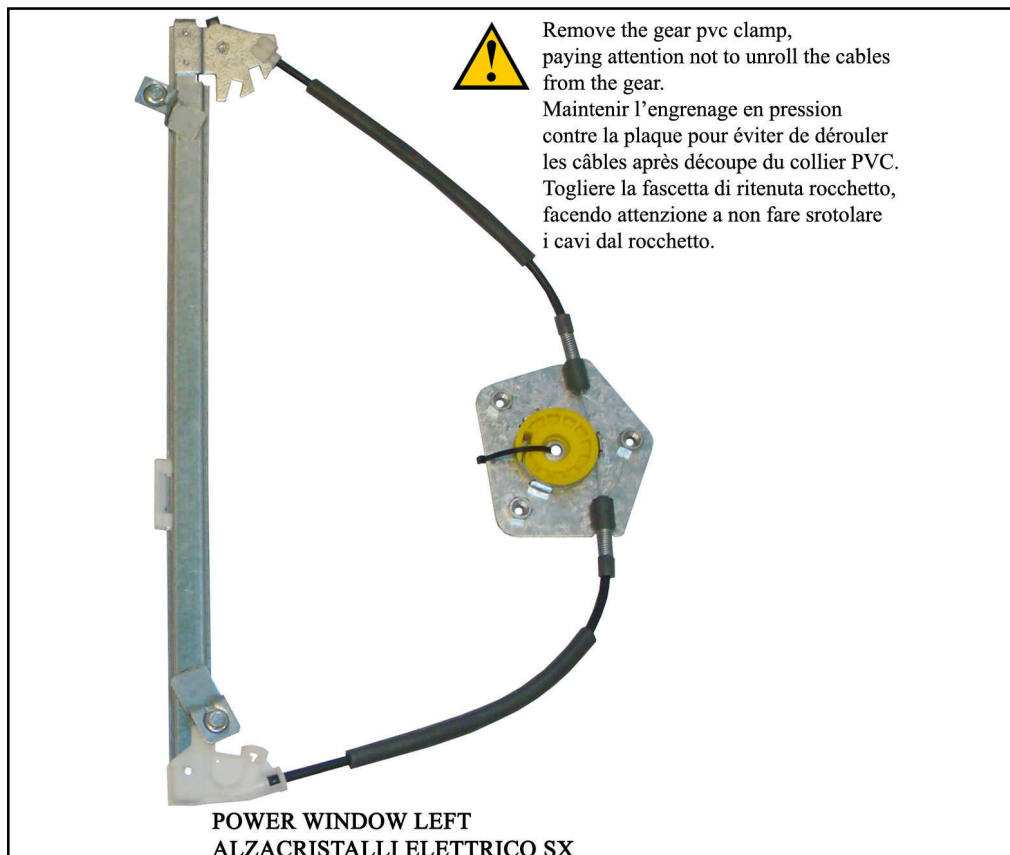


Pour / For

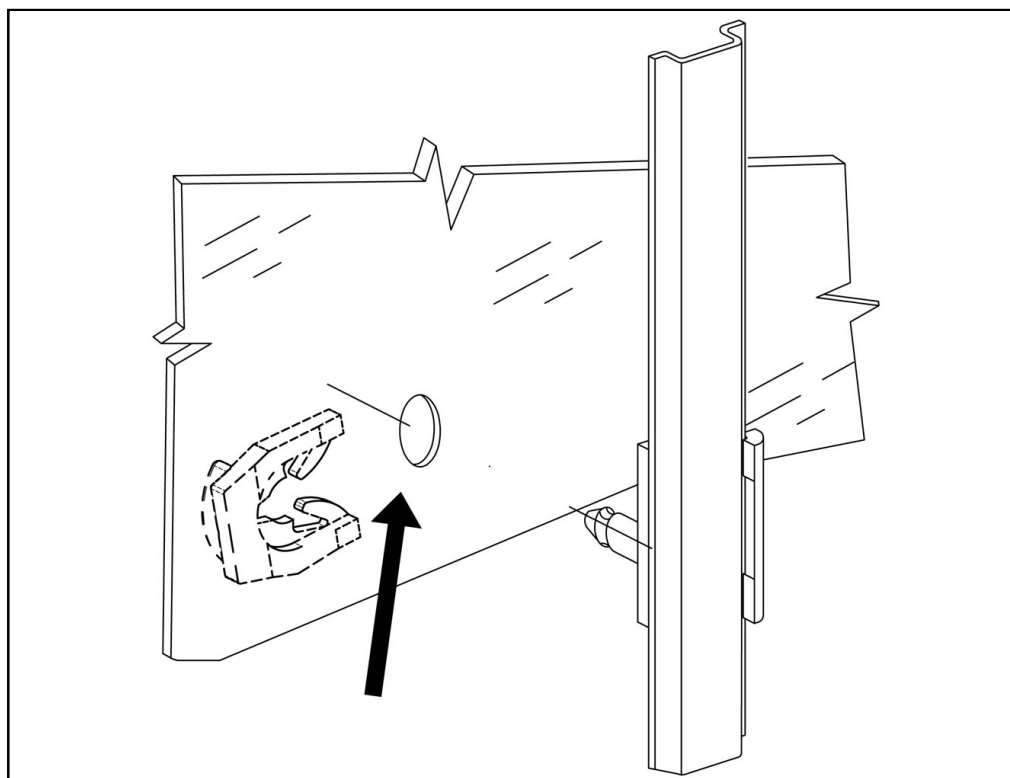
Peugeot 406 (11/1995>6/1999)

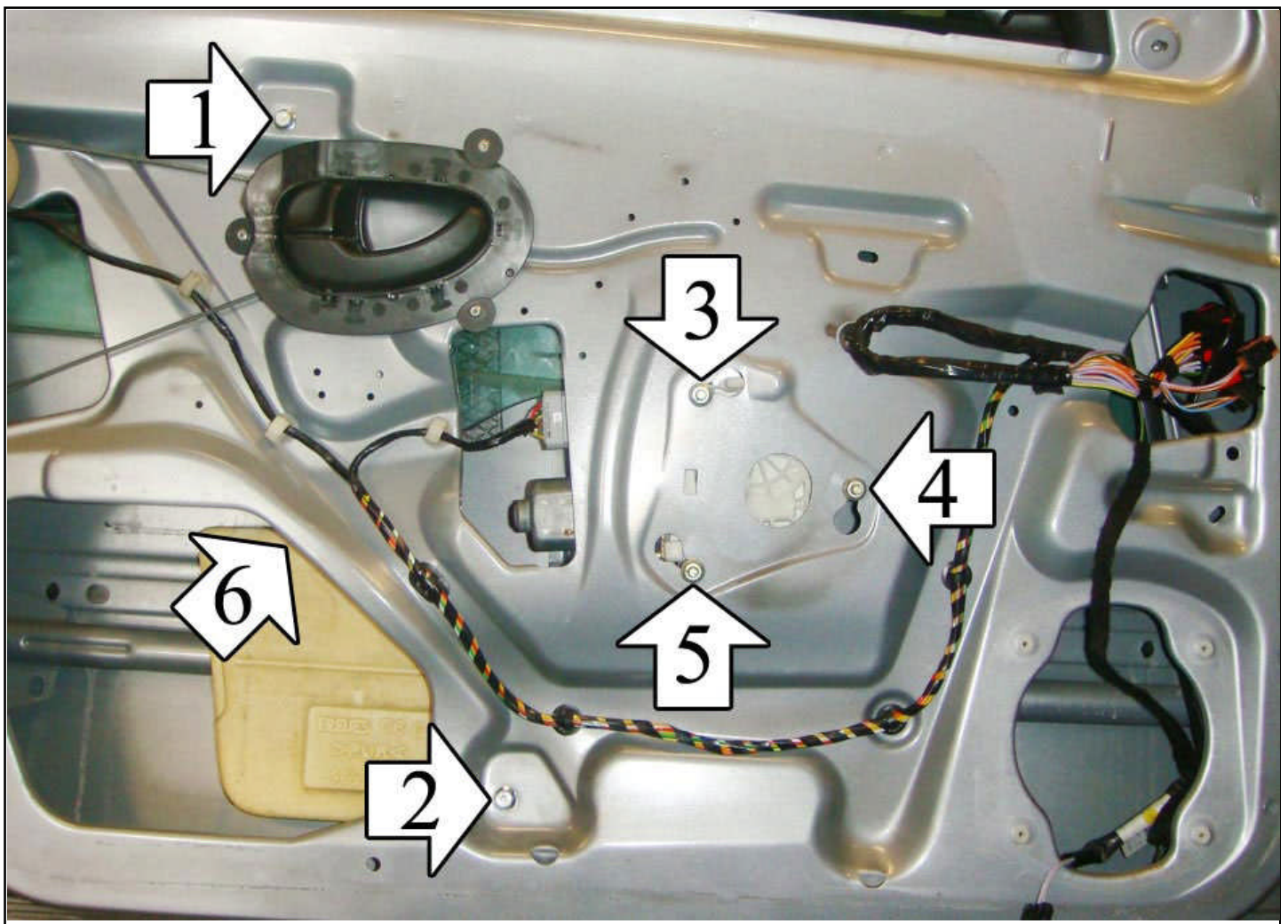
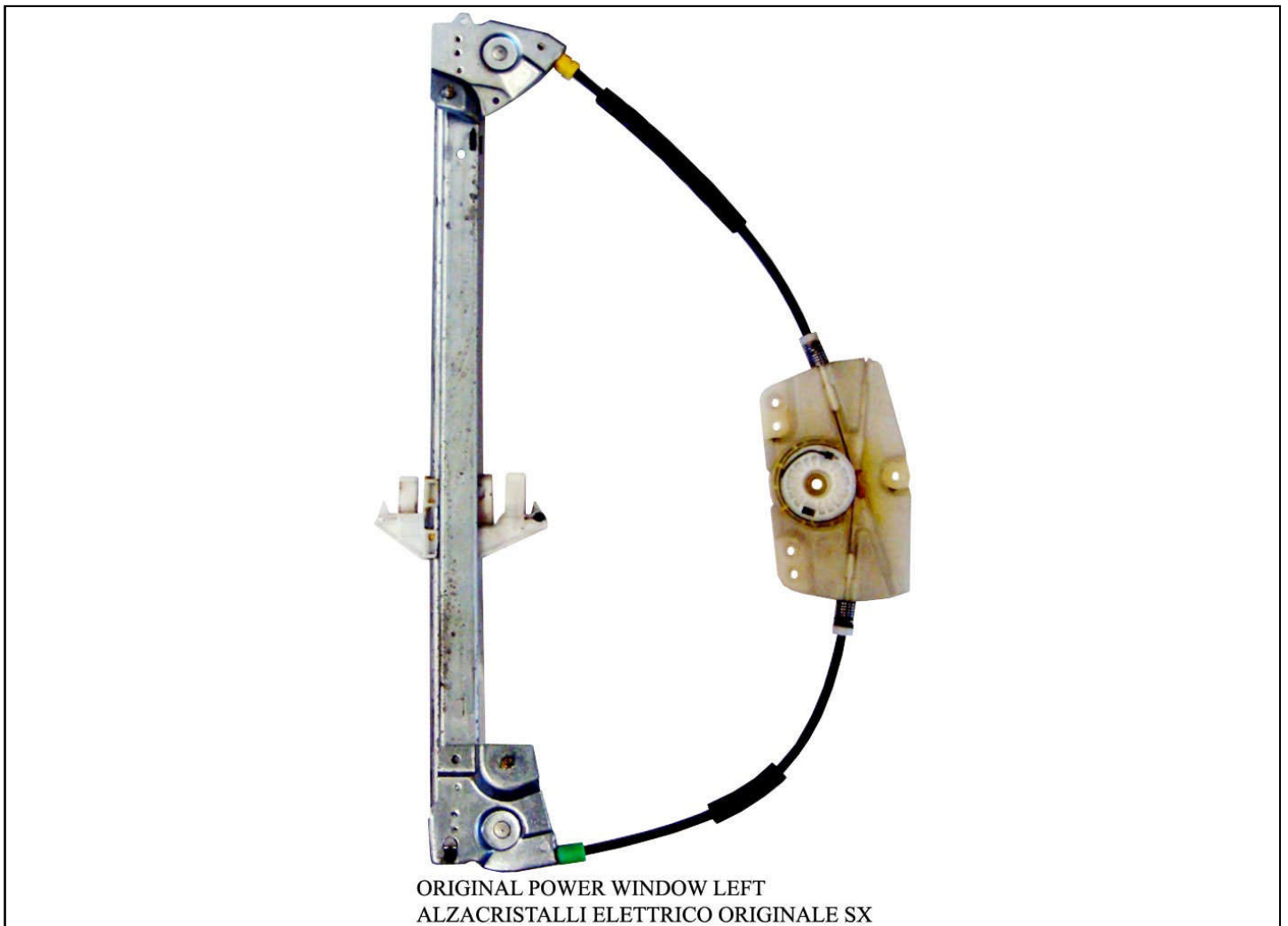
Solo meccanismo / Mechanical part only - Lato guida /
Driver side - Left hand drive / Right hand drive] [Con
funzione comfort / With comfort function
LH Guida sinistra / Driverside
RH Guida destra / Driverside
LH Left hand drive
RH Right hand drive
LH 9221F0
RH 9222E9
LH Solo meccanismo / Mechanical part only
RH Solo meccanismo / Mechanical part only
>



left door - portière gauche - linke tür - puerta lado izquierdo - porta esquerda - porta lato sinistro

USE THIS INSTALLATION INSTRUCTION ALSO FOR THE OPPOSITE SIDE.
UTILISER CETTE INSTRUCTION DE MONTAGE AUSSI POUR L'AUTRE COTE.
BENUTZEN SIE DIESE MONTAGE-ANLEITUNG AUCH FÜR DIE ANDERE SEITE.
EMPLEAR ESTA INSTRUCCION DE MONTAJE TAMBIEN POR EL OTRO LADO.
LA PRESENTE ISTRUZIONE VALE ANCHE PER L'ALZACRISTALLI DELLA MANO OPPOSTA.





ENGLISH**USE THIS INSTALLATION INSTRUCTION ALSO FOR THE OPPOSITE SIDE.**

- A) Remove door trim and window regulator.
- B) Insert the electric window regulator into the door and secure it into the holes at positions 1, 2, 3, 4 and 5.
- C) Insert the pin 6 into the hole in the glass and fix with the appropriate clip.
- D) Wire as per wiring diagram.
- E) Check and correct window operation before re-fitting door trim.
- F) PLEASE NOTE! To re-establish the auto function on the replacement regulator, turn the ignition on and operate the window switch to close the window.

FRANÇAIS**UTILISER CETTE INSTRUCTION DE MONTAGE AUSSI POUR L'AUTRE COTE.**

- A) Demonter le panneau de la porte et le leve-vitre.
- B) Insérer le leve-vitre électrique et le fixer avec les vis 1, 2, 3, 4 et 5.
- C) Insérer le pivot 6 dans le trou de la vitre et fixer avec le clip special.
- D) Effectuer les liaisons électriques.
- E) Vérifier le bon fonctionnement de la vitre avant de remonter le panneau de la porte.
- F) ATTENTION! Après avoir pose la piece de rechange, la fermeture et l'ouverture automatique ne fonctionnent pas. Pour retablir cette fonction veuillez suivre le manuel d'usage de la voiture.

DEUTSCH**BENUTZEN SIE DIESE MONTAGE-ANLEITUNG AUCH FÜR DIE ANDERE SEITE.**

- A) Demontieren Sie die Türverkleidung und bauen Sie den Fensterhebermechanismus aus.
- B) Setzen Sie die elektrischen Fensterheber in die Tür ein und befestigen Sie ihn an den Punkten 1, 2, 3, 4 und 5.
- C) Setzen Sie den Bolzen 6 in die Bohrung im Fenster ein und befestigen Sie mit dem geeigneten Klipp.
- D) Verlegen Sie die elektrische Verkabelung.
- E) Vor der endgültigen Fertigstellung überprüfen Sie die einwandfreie Funktion des elektrischen Fensterhebers.
- F) ACHTUNG! Sollte, nach dem Einbau des Fensterhebers, das automatische Öffnen und Schliessen nicht funktionieren, folgen Sie das Verwendung-Handbuch des Fahrzeugs.

ESPAÑOL**EMPLEAR ESTA INSTRUCCION DE MONTAJE TAMBIEN POR EL OTRO LADO.**

- A) Desmontar el panel de la puerta y el elevavinas.
- B) Introducir el elevavinas eléctrico y sujetarlo con los tornillos 1, 2, 3, 4 y 5.
- C) Introducir el perno 6 en el hueco del vidrio y fijar con la propia grapa.
- D) Efectuar las conexiones eléctricas.
- E) Verificar el funcionamiento del cristal antes de volver a montar el panel de la puerta.
- F) ATENCION! Despues del montaje del elevavinas, las lunas habran perdido la funcion de automatismo, "Comfort". Para restablecer esta funcion, seguir el folleto de las instrucciones del coche.

ITALIANO**LA PRESENTE ISTRUZIONE VALE ANCHE PER L'ALZACRISTALLI DELLA MANO OPPOSTA.**

- A) Smontare il pannello portiera e l'alzacristalli.
- B) Introdurre l'alzacristalli elettrico in portiera e fissarlo con le viti n° 1, 2, 3, 4 e 5.
- C) Inserire il perno 6 nel foro del vetro e fissare con l'apposita clip.
- D) Effettuare i collegamenti elettrici.
- E) Verificare il funzionamento del cristallo prima di rimontare il pannello-portiera.
- F) ATTENZIONE! Dopo che l'alzacristalli ricambio è stato installato, la chiusura ed apertura automatica NON FUNZIONA. Per ripristinare tale funzione utilizzare le istruzioni del manuale d'uso vettura.