

Power Windows  
Leve-glace Electrique  
Elektrische Fensterheber  
Elevallunas Electricos  
Dê Poder a Janelas  
Alzacristalli Elettrici

2 doors, 2 portes, 2 türen, 2 puertas, 2 portas, 2 porte



**ZA708**

**Pour / For**

**Nissan Cabstar (2010>)**

V. Comm. - Solo meccanismo per motori originali con elettronica / Mechanical part only. Replaces window regulator already provided with original motor with electronic box

LH 807010T000

RH 807000T000

LH Solo meccanismo / Mechanical part only

RH Solo meccanismo / Mechanical part only

**Renault Maxity (2010>)**

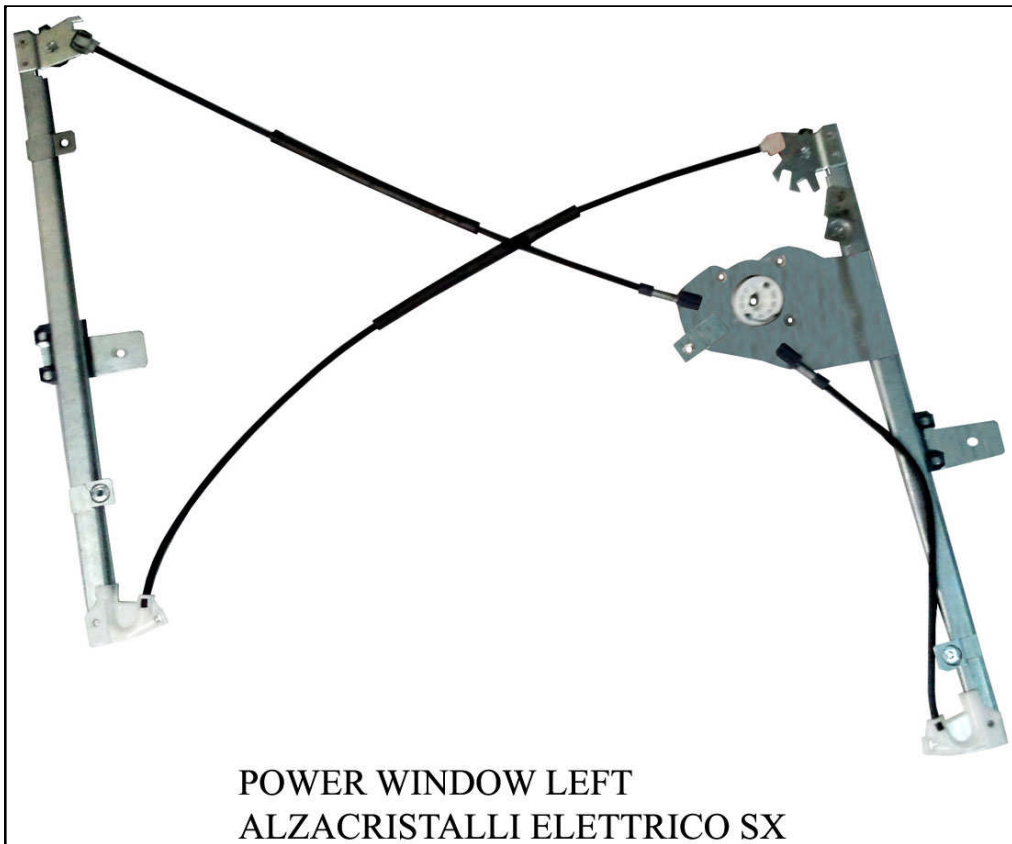
V. Comm. - Solo meccanismo per motori originali con elettronica / Mechanical part only. Replaces window regulator already provided with original motor with electronic box

LH 807010T000

RH 807000T000

LH Solo meccanismo / Mechanical part only

RH Solo meccanismo / Mechanical part only >



**POWER WINDOW LEFT  
ALZACRISTALLI ELETTRICO SX**

left door - portière gauche - linke tür - puerta lado izquierdo - porta esquerda - porta lato sinistro

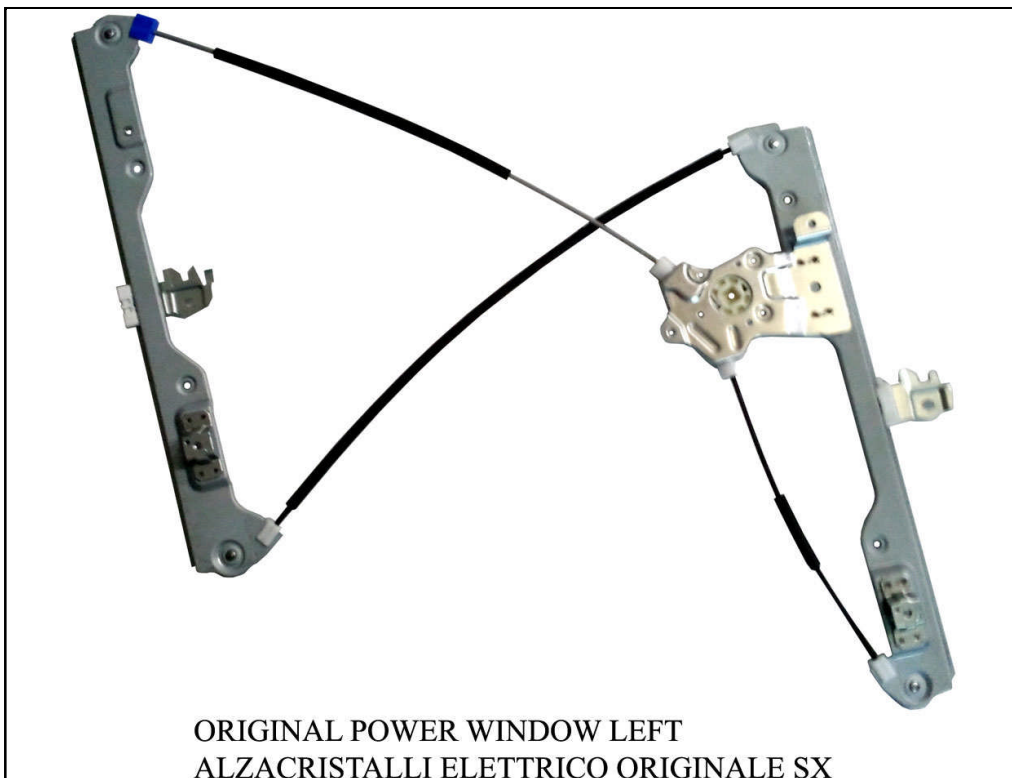
THIS INSTALLATION INSTRUCTION IS FOR BOTH LEFT AND RIGHT SIDE.

CETTE INSTRUCTION DE MONTAGE EST POUR LES DEUX COTES DROIT ET GAUCHE.

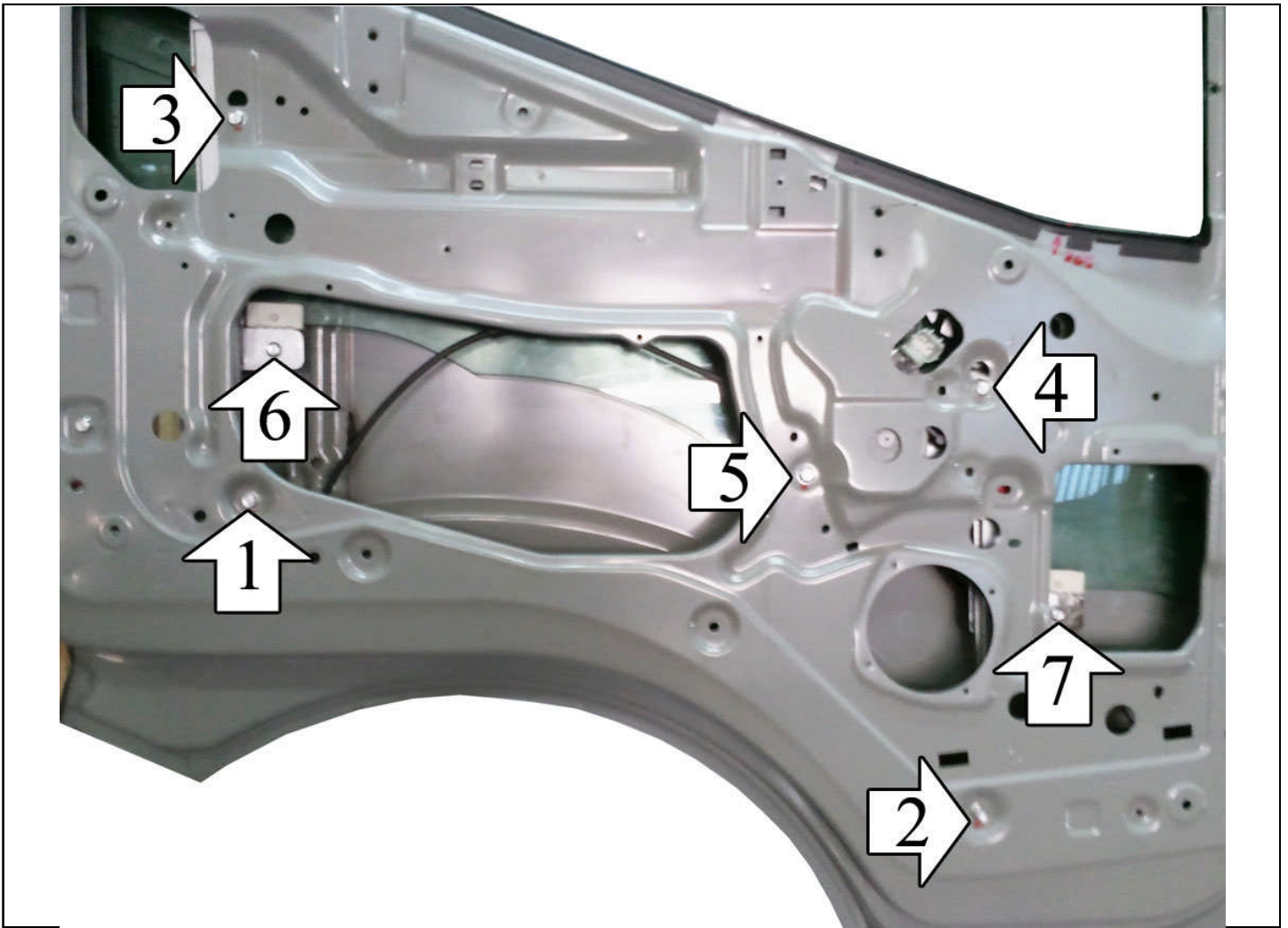
DIESE MONTAGE-ANLEITUNG IST FÜR DIE BEIDE LINKE UND RECHTE SEITE.

ESTA INSTRUCCION DE MONTAJE ES PARA LOS DOS LADOS IZQUIERDO Y DERECHO.

LA PRESENTE ISTRUZIONE VALE SIA PER IL LATO SINISTRO CHE PER IL LATO DESTRO.



**ORIGINAL POWER WINDOW LEFT  
ALZACRISTALLI ELETTRICO ORIGINALE SX**



**ENGLISH****THIS INSTALLATION INSTRUCTION IS FOR BOTH LEFT AND RIGHT SIDE.**

- A) Remove door trim and window regulator.
- B) Remove the original motor from the window regulator to replace and re-mount it on the new window regulator using the original screws.
- C) Insert the electric window regulator into the door and secure it into holes at positions 1, 2, 3, 4 and 5 using the original screws.
- D) Secure the window at positions 6 and 7.
- E) Wire as per wiring diagram.
- F) Check and correct window operation before re-fitting door trim.
- G) PLEASE NOTE! To re-establish the auto function on the replacement regulator, turn the ignition on and operate the window switch to close the window.

**FRANÇAIS****CETTE INSTRUCTION DE MONTAGE EST POUR LES DEUX COTES DROIT ET GAUCHE.**

- A) Demonter le panneau de la porte et le leve-vitre.
- B) Demonter le moteur d'origine du leve-vitre a remplacer et le remonter sur le leve-vitre nouveau en utilisant les vis d'origine.
- C) Insérer le leve-vitre électrique et le fixer sur les points 1, 2, 3, 4 et 5 en utilisant les vis d'origine.
- D) Fixer la vitre sur les points 6 et 7.
- E) Effectuer les liaisons électriques.
- F) Vérifier le bon fonctionnement de la vitre avant de remonter le panneau de la porte.
- G) ATTENTION! Après avoir pose la piece de rechange, la fermeture et l'ouverture automatique ne fonctionnent pas. Pour retablir cette fonction veuillez suivre le manuel d'usage de la voiture.

**DEUTSCH****DIESE MONTAGE-ANLEITUNG IST FÜR DIE BEIDE LINKE UND RECHTE SEITE.**

- A) Demontieren Sie die Türverkleidung und bauen Sie den Fensterhebermechanismus aus.
- B) Bauen Sie den Original-Motor aus dem Fensterheber zu ersetzen aus und bauen Sie ihn an den neuen Fensterheber mit den Original-Schrauben ein.
- C) Setzen Sie die elektrischen Fensterheber in die Tür ein und befestigen Sie ihn an den Punkten 1, 2, 3, 4 und 5 mit den Original-Schrauben ein.
- D) Befestigen Sie das Fenster an den Punkten 6 und 7.
- E) Verlegen Sie die elektrische Verkabelung.
- F) Vor der endgültigen Fertigstellung überprüfen Sie die einwandfreie Funktion des elektrischen Fensterhebers.
- G) ACHTUNG! Sollte, nach dem Einbau des Fensterhebers, das automatische Öffnen und Schliessen nicht funktionieren, folgen Sie das Verwendung-Handbuch des Fahrzeugs.

**ESPAÑOL****ESTA INSTRUCCION DE MONTAJE ES PARA LOS DOS LADOS IZQUIERDO Y DERECHO.**

- A) Desmontar el panel de la puerta y el elevalunas.
- B) Desmontar el motor original del elevalunas a sustituir y remontarlo en el elevalunas nuevo con los tornillos originales.
- C) Fijar el elevalunas eléctrico en los puntos 1, 2, 3, 4 y 5 con los tornillos originales.
- D) Fijar el cristal en los puntos 6 y 7.
- E) Efectuar las conexiones eléctricas.
- F) Verificar el funcionamiento del cristal antes de volver a montar el panel de la puerta.
- G) ATENCION! Despues del montaje del elevalunas, las lunas habran perdido la funcion de automatismo, "Comfort". Para restablecer esta funcion, seguir el folleto de las instrucciones del coche.

**ITALIANO****LA PRESENTE ISTRUZIONE VALE SIA PER IL LATO SINISTRO CHE PER IL LATO DESTRO.**

- A) Smontare il pannello portiera e l'alzacristalli.
- B) Smontare il motore originale dall' alzacristalli da sostituire e rimontarlo sull' alzacristalli nuovo utilizzando le viti originali.
- C) Introdurre l'alzacristalli elettrico in portiera e fissarlo nei punti n° 1, 2, 3, 4 e 5 utilizzando le viti originali.
- D) Fissare il vetro nei punti n° 6 e 7.
- E) Effettuare i collegamenti elettrici.
- F) Verificare il funzionamento del cristallo prima di rimontare il pannello-portiera.
- G) ATTENZIONE! Dopo che l'alzacristalli ricambio è stato installato, la chiusura ed apertura automatica NON FUNZIONA. Per ripristinare tale funzione utilizzare le istruzioni del manuale d'uso vettura.