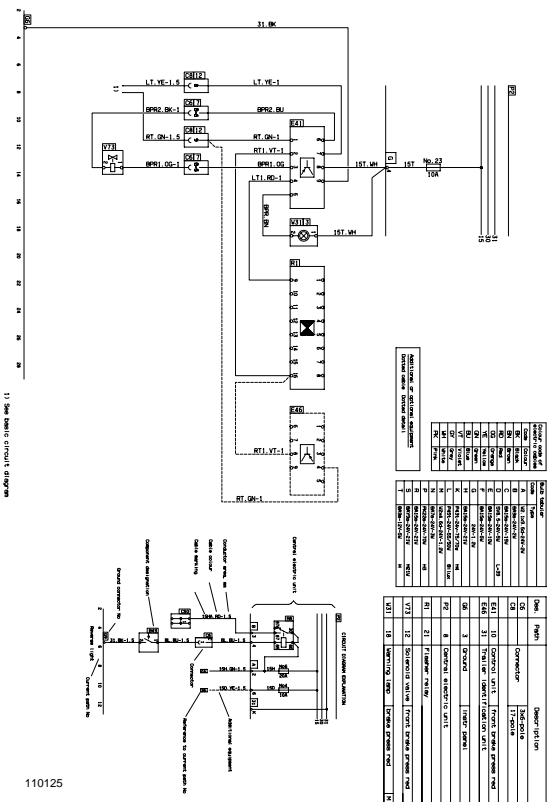




16:04-30

Utgåva/Issue/Ausgabe/Uitgave/Edición/Edtion/Edizione/Painos 1



Bromstrycksreducering framaxel

Brake pressure reduction front axle

Bremsdruckreduzierer Vorderachse

Remdrukbeugrenzing vooras

Reducción de presión de frenos en eje delantero

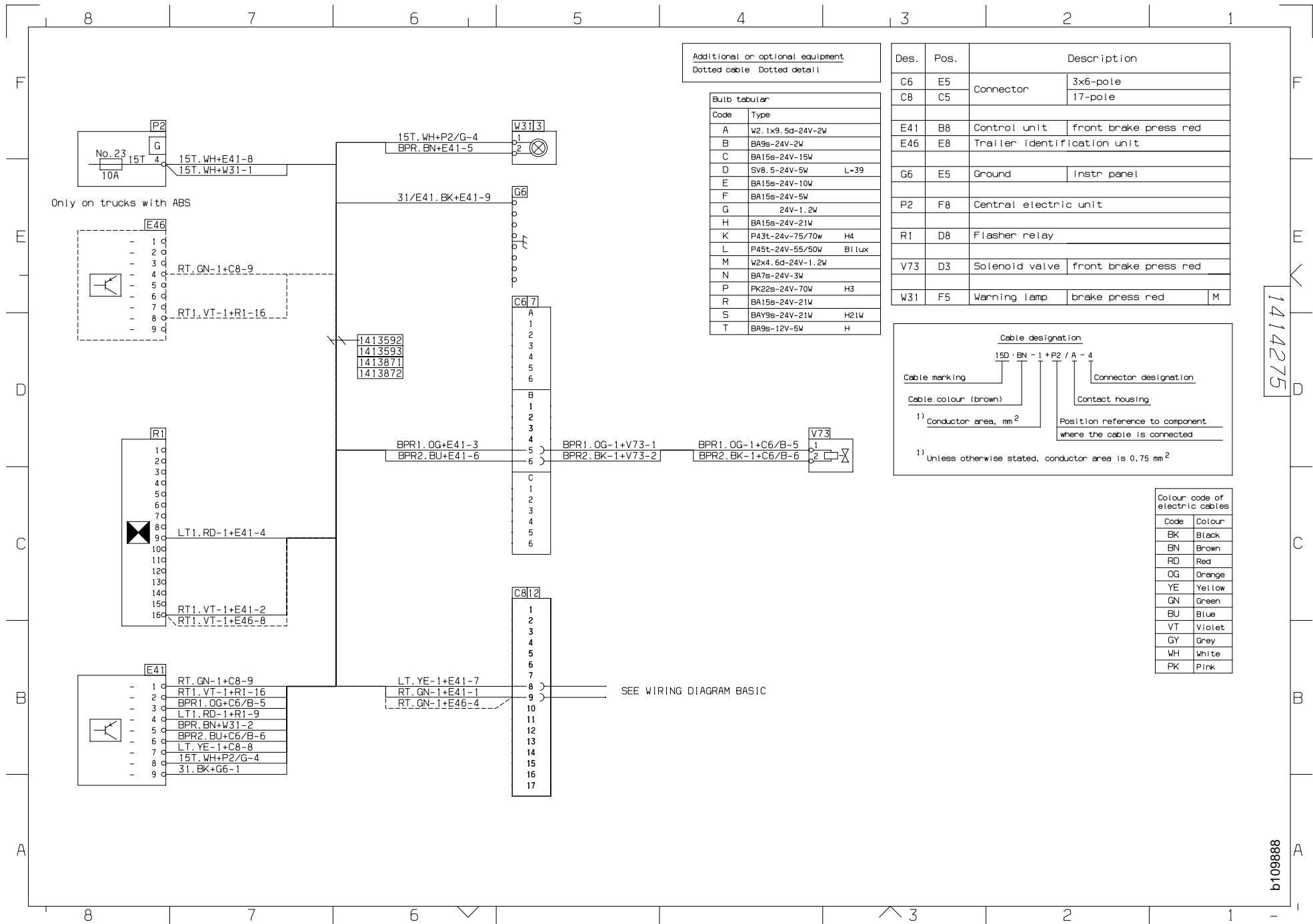
Réduction de la pression de freinage essieu avant

Riduzione della pressione di frenatura sull'asse anteriore

Etuakselin jarrupaineen alennus

Diminuição da pressão de frenagem do eixo dianteiro

Förbindningschema/Kretsschema
 Wiring diagram/Circuit diagram
 Verbindungsplan/Stromkreisplan
 Aansluitschema/Circuitschema
 Diagrama de conexiones/Diagrama de circuitos
 Schéma des liaisons/Schéma électrique
 Schema dei collegamenti/Schema circuiti
 Kytentäkaavio/Piirikaavio
 Esquema de conexões/Diagrama de circuito



1414275

8886019