

SCANIA

16:55-51

Edition 1

Säkerhetssystem, stödaxel ARA860

Safety system, tag axle ARA860

Sicherheitssystem, Liftachse ARA860

Veiligheidssystem, sleepas ARA860

Système de sécurité, essieu porteur ARA860

Sistema de seguridad, eje portador ARA860

Sistema de segurança, eixo de apoio ARA860

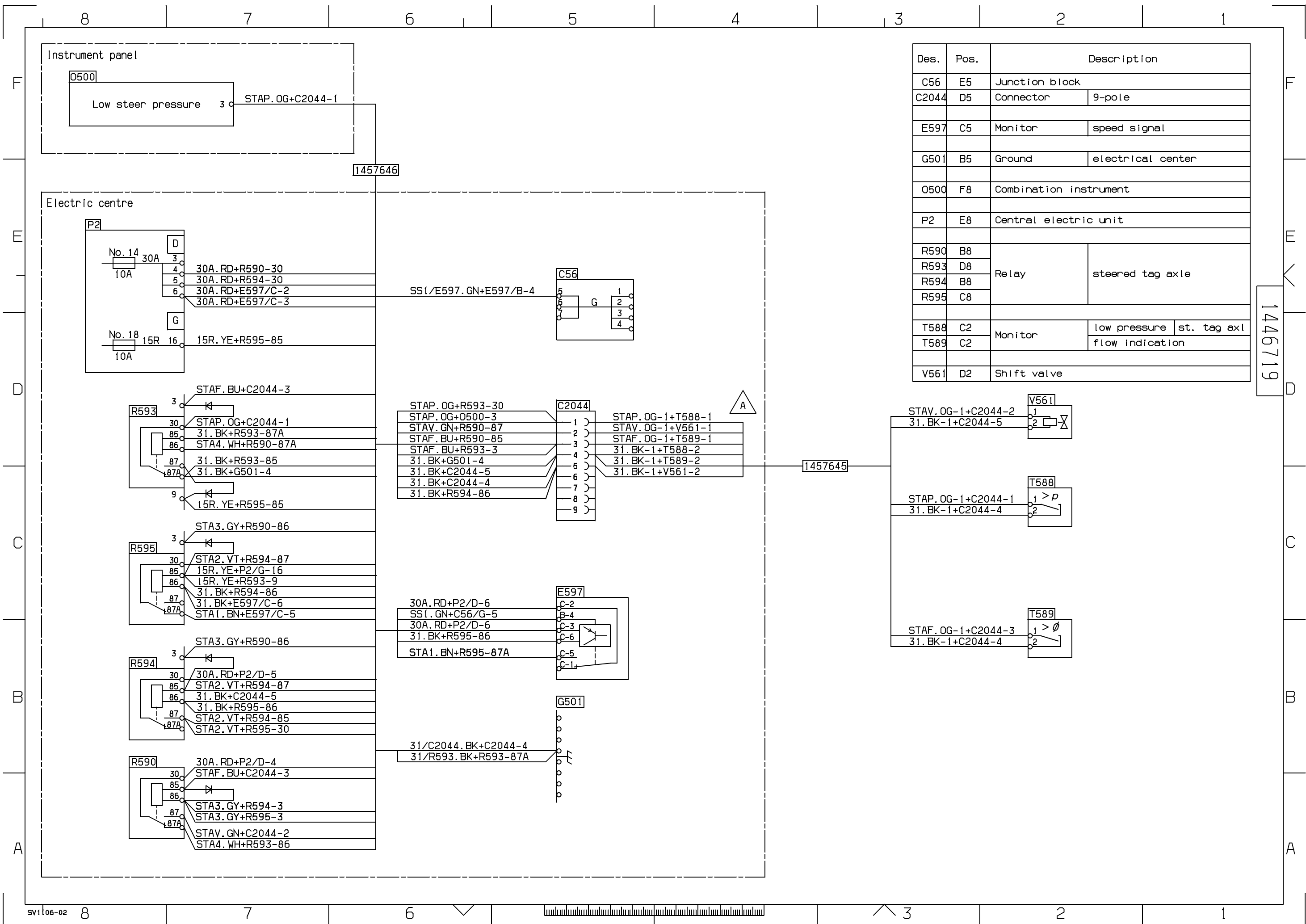
**Sistema di sicurezza, assale di supporto
ARA860**

Turvajäjestelmä, tukiakseli ARA860

Układ za bezpieczeń, oś wleczona ARA860

6x2*4

**Förbindningschema, Wiring Diagram, Verbindungsplan,
Bedradingsschema, Schéma de câblage, Diagrama de
conexiones, Diagrama de conexões, Schema del collega-
menti, Kytentäkaavio, Schemat połączeń**



Des.	Pos.	Description	
C56	E5	Junction block	
C2044	D5	Connector	9-pole
E597	C5	Monitor	speed signal
G501	B5	Ground	electrical center
O500	F8	Combination instrument	
P2	E8	Central electric unit	
R590	B8	Relay	steered tag axle
R593	D8		
R594	B8		
R595	C8		
T588	C2	Monitor	low pressure st. tag axl
T589	C2		flow indication
V561	D2	Shift valve	

1446719